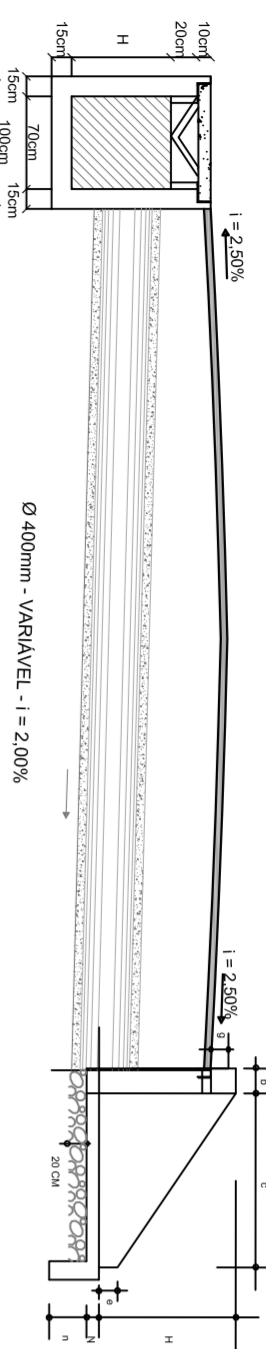
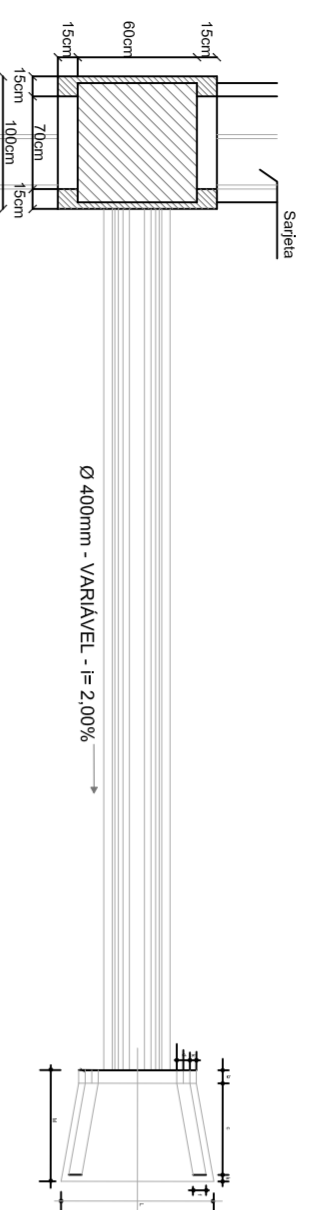


DETALHE - DRENAGEM

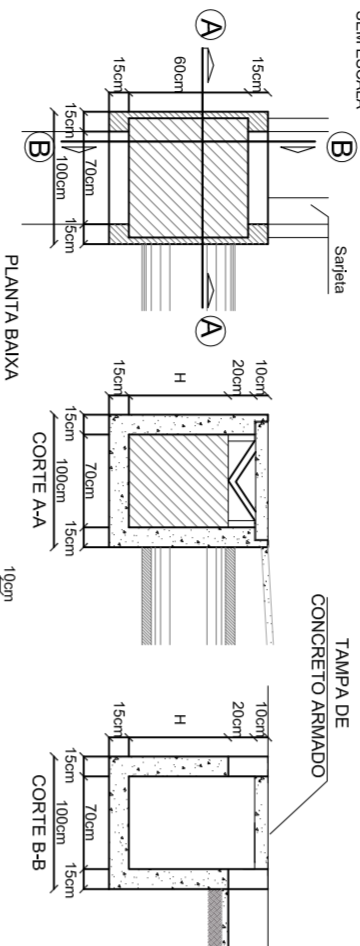


PERFIL TRANSVERSAL-DRENAGEM SEM ESCALA

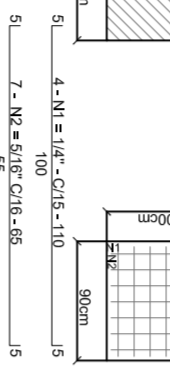


PLANTA BAIXA - DRENAGEM SEM ESCALA

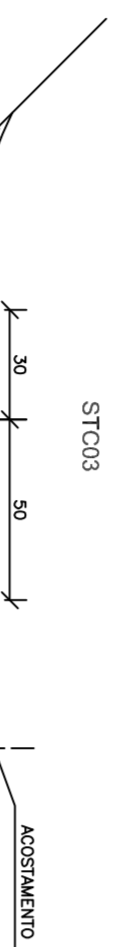
CAIXA COLETOIRA DE SARJETAS COM TAMPA DE CONCRETO



PLANTA BAIXA SEM ESCALA

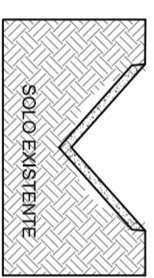


PLANTA BAIXA SEM ESCALA



CONSUMOS MÉDIOS	
CONCRETO fck > 15MPa	0,075m³/m
GUIA DE MADEIRA (2,5cm x 8,0cm)	0,58m/m
ARGAMASSA ASFÁLTICA	0,14kg/m
ESCOVAÇÃO EM SOLO (EVENTUAL)	< 0,17m³/m
SOLO LOCAL (EVENTUAL)	< 0,20m³/m

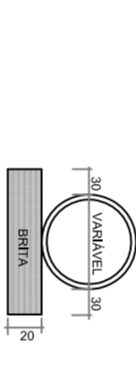
- NOTAS:
- 1 - Dimensões em cm;
 - 2 - As guias de madeira serão instaladas segundo o eixo transversal do sarjeta, espaçadas de 3m;
 - 3 - Serão tomadas juntas com argamassa atóxica a cada 12m;
 - 4 - As sarjetas indicadas optam-se também o branqueado de cores ou outros;
 - 5 - As sarjetas indicadas optam-se também o branqueado de cores ou outros;
- referem-se a situações consideradas extremas, tendo caráter eventual;



DETALHE DA ESCOVAÇÃO - SARJETA SEM ESCALA

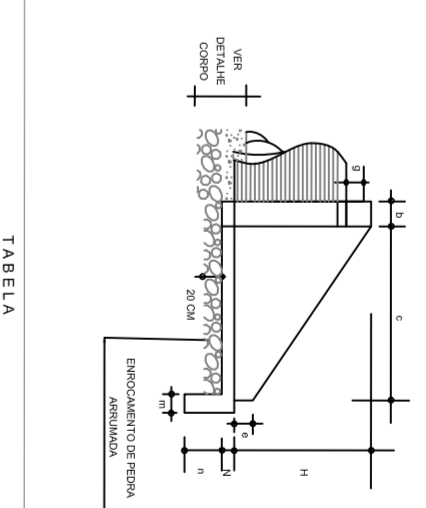
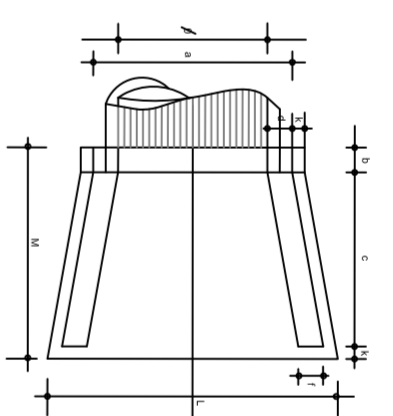


DETALHE - ESCOVAÇÃO SEM ESCALA



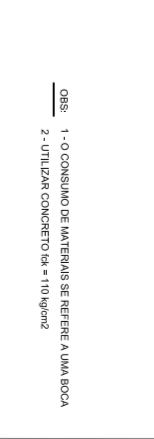
DETALHE - LASTRO MECÂNICO DE BRITA SEM ESCALA

BOCA DE BUENRO SIMPLS - TUBULAR TIPO DENFRASC

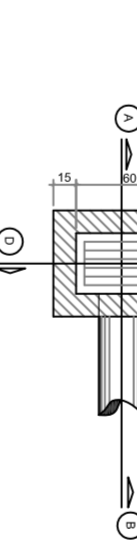


TABELA

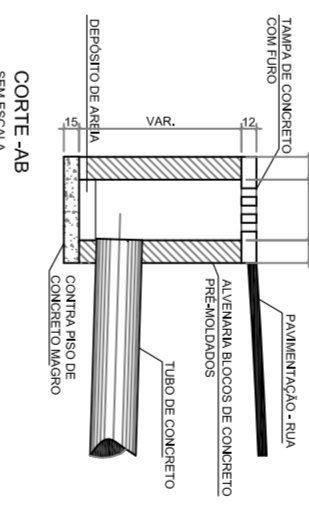
CATEGORIA	COMANDO DE MATERIAL																		
	a	b	c	d	e	f	g	h	i	j	k	l	m	n	o	p	q	r	s
TIPO	1,50	1,50	1,50	1,50	1,50	1,50	1,50	1,50	1,50	1,50	1,50	1,50	1,50	1,50	1,50	1,50	1,50	1,50	1,50
ESP. DE BORDO	1,50	1,50	1,50	1,50	1,50	1,50	1,50	1,50	1,50	1,50	1,50	1,50	1,50	1,50	1,50	1,50	1,50	1,50	1,50
DIÁM. DE BOCA	1,50	1,50	1,50	1,50	1,50	1,50	1,50	1,50	1,50	1,50	1,50	1,50	1,50	1,50	1,50	1,50	1,50	1,50	1,50
	1,50	1,50	1,50	1,50	1,50	1,50	1,50	1,50	1,50	1,50	1,50	1,50	1,50	1,50	1,50	1,50	1,50	1,50	1,50



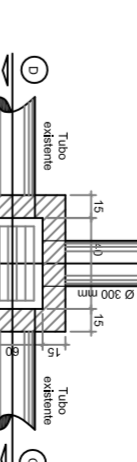
DETALHE CAIXA DE LIGAÇÃO E PASSAGEM CLP (90X70) SEM ESCALA



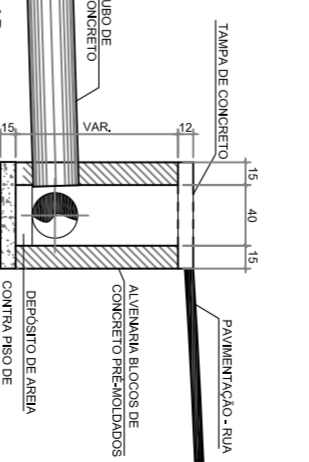
DETALHE CAIXA COLETOIRA - CC (90X70) SEM ESCALA



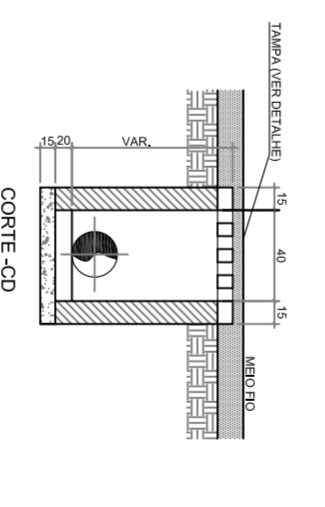
PLANTA BAIXA - DRENAGEM SEM ESCALA



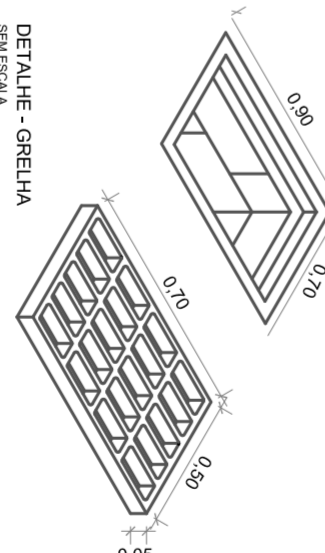
PLANTA BAIXA - DRENAGEM SEM ESCALA



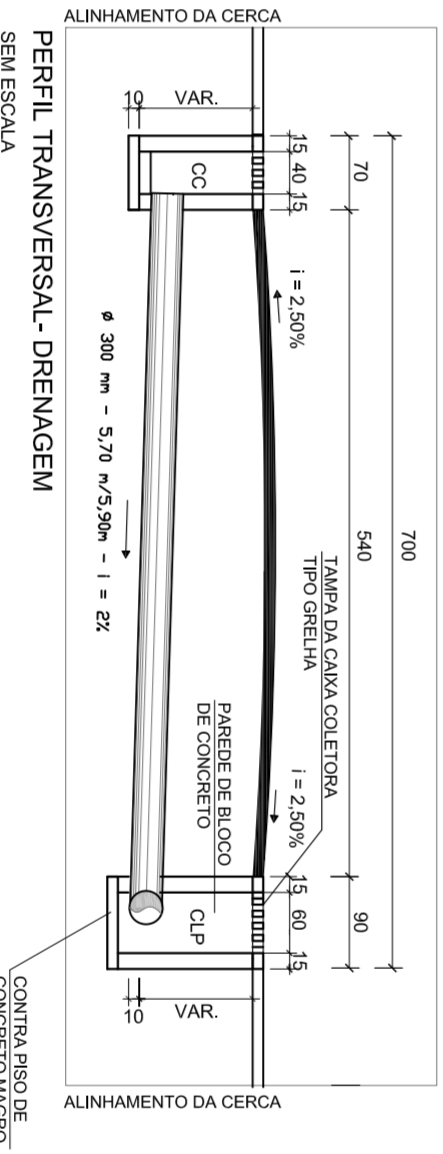
PLANTA BAIXA - DRENAGEM SEM ESCALA



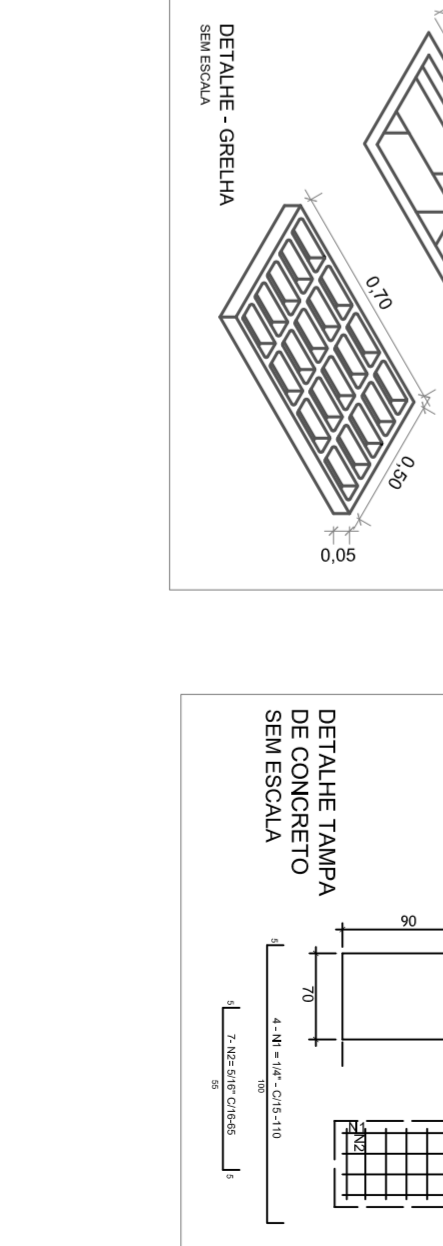
DETALHE - GRELHA SEM ESCALA



DETALHE - TAMPA DE CONCRETO SEM ESCALA



PLANTA BAIXA - DRENAGEM SEM ESCALA



PERFIL TRANSVERSAL-DRENAGEM SEM ESCALA

<p>REPÚBLICA FEDERATIVA DO BRASIL ESTADO DE SANTA CATARINA MUNICÍPIO DE TUBARÃO</p>		<p>TÍTULO</p> <p>PROJETO BÁSICO DE ENGENHARIA</p>	
<p>CONTEÚDO</p> <p>DETALHES - DRENAGEM</p>		<p>ASSOCIADO</p>	
<p>ENDEREÇO DA OBRA</p> <p>MUNICÍPIO DE PAULO LOPES</p>		<p>RESP. PROJETO</p>	
<p>DESENHO</p> <p>ENG. RENATO MENDONÇA TEIXEIRA</p>		<p>DATA</p> <p>DEZEMBRO / 2017</p>	
<p>NOME DO ARQUIVO</p> <p>PAV_DRE_HELEDOORO</p>		<p>ESCALA</p> <p>INDICADA</p>	
<p>FOLHA</p> <p>05</p>		<p>ART. Nº</p>	
<p>FÓRNUMO AZ-(597mm X 420 mm)</p>		<p>09</p>	