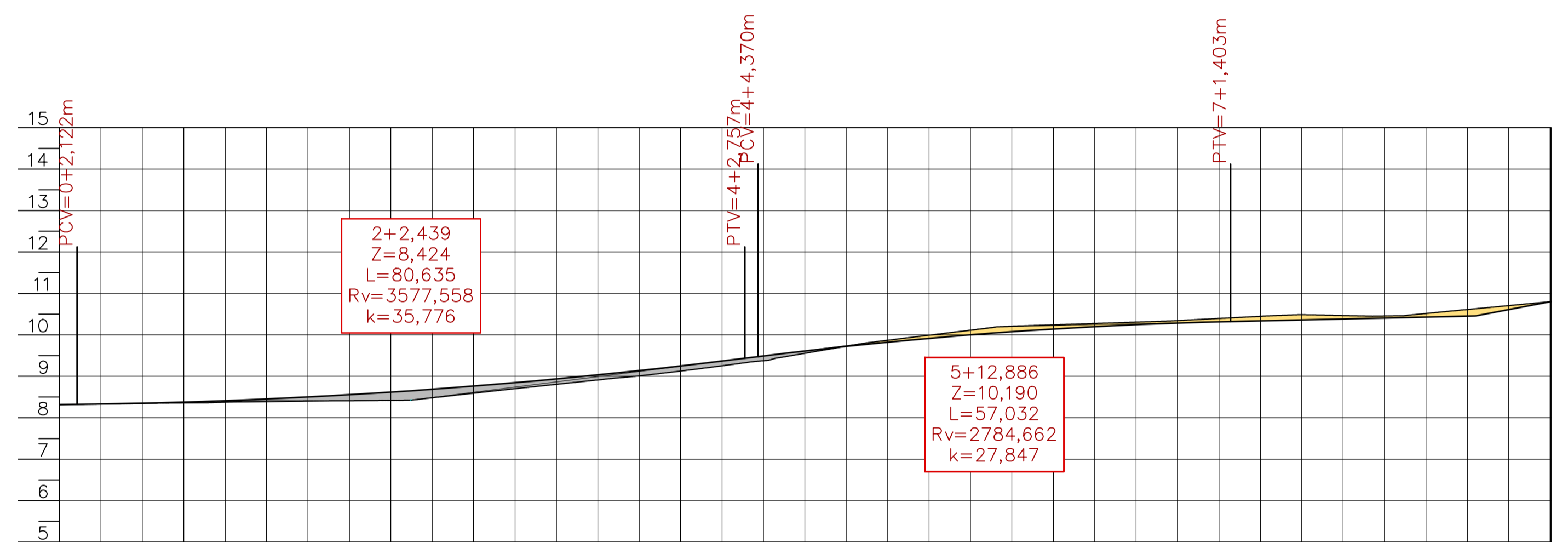


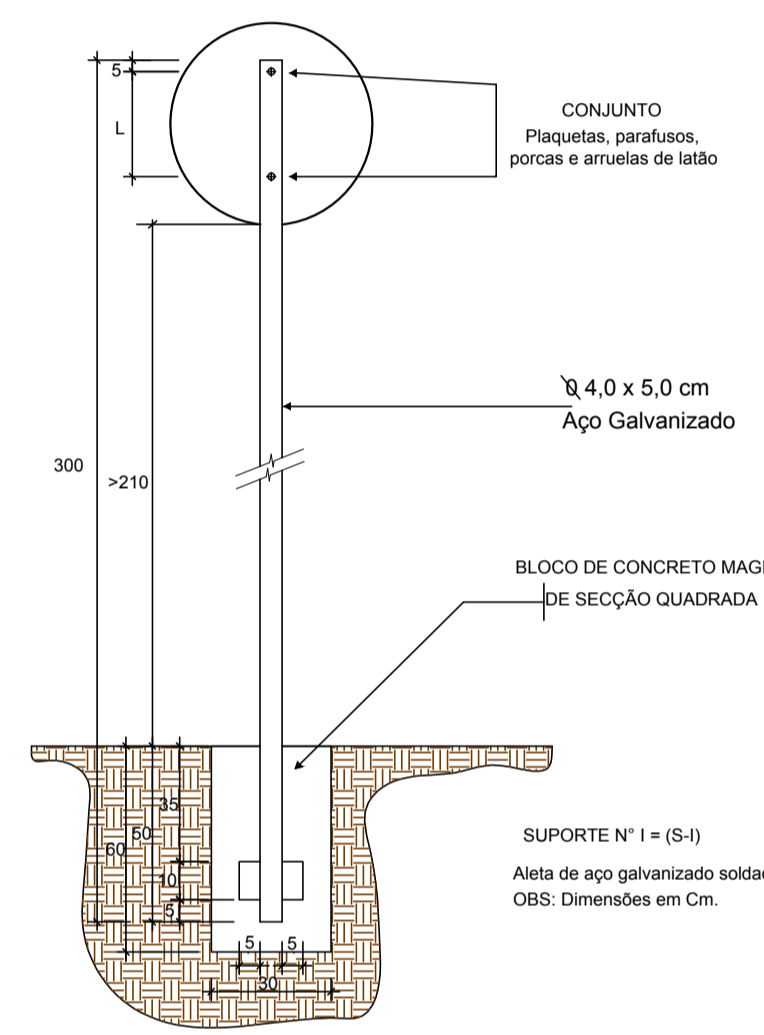
LEGENDA

- POSTE EXISTENTE
- PARE R-1
- PLACA INDICATIVA NOME DE RUA
- CADASTRO - CONSTRUÇÕES EXISTENTES
- MEIO-FIO PROJETADO
- PAVIMENTO PROJETADO



ESTACAS	0+0,000	0+5,00	0+15,00	1+5,00	1+10,682	1+15,00	2+5,00	2+9,645	2+12,251	2+14,857	2+15,00	3+5,00	3+10,624	3+15,00	4+5,00	4+6,972	4+15,00	5+5,00	5+11,170	5+15,00	6+5,00	6+15,00	7+5,00	7+14,059	7+15,00	8+5,00	8+5,939	8+10,410	8+14,290	8+15,00	9+0,094
COTAS TERRENO	8,317	8,346	8,381	8,402	8,407	8,418	8,421	8,585	8,793	8,800	8,844	8,937	9,138	9,010	9,151	9,024	10,318	10,314	10,319	10,325	10,418	10,379	10,470	10,406	10,455	10,514	10,514	10,514	10,514	10,514	10,514
COTAS PROJETO	8,317	8,351	8,412	8,461	8,501	8,508	8,618	8,789	8,800	8,844	8,937	9,138	9,151	9,024	9,151	9,024	10,018	10,314	10,319	10,325	10,418	10,379	10,470	10,406	10,455	10,514	10,514	10,514	10,514	10,514	10,514
ELEMENTOS HORIZONTAIS	Tg=25,885m R=200,000m Dc=4,796m		Tg=18,963m R=200,000m Dc=4,796m		Tg=15,767m R=200,000m Dc=4,796m		Tg=16,349m R=200,000m Dc=4,796m		Tg=24,198m R=200,000m Dc=4,796m		Tg=31,009m R=200,000m Dc=4,796m		Tg=23,760m R=200,000m Dc=4,796m		Tg=5,805m R=200,000m Dc=4,796m																
ELEMENTOS VERTICAIS	i=0,25% em 2,12m		Lc=80,63m		i=2,51% em 1,61m		Lc=57,03m		i=0,46% em 29,58m		i=3,79% em 9,12m																				

PLACA DE REGULAMENTAÇÃO SEM ESCALA

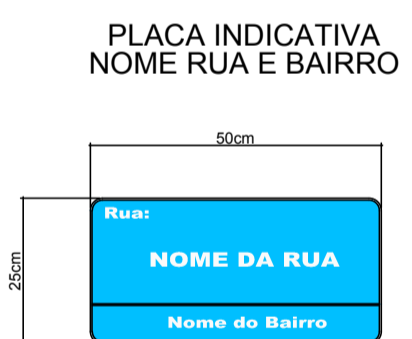
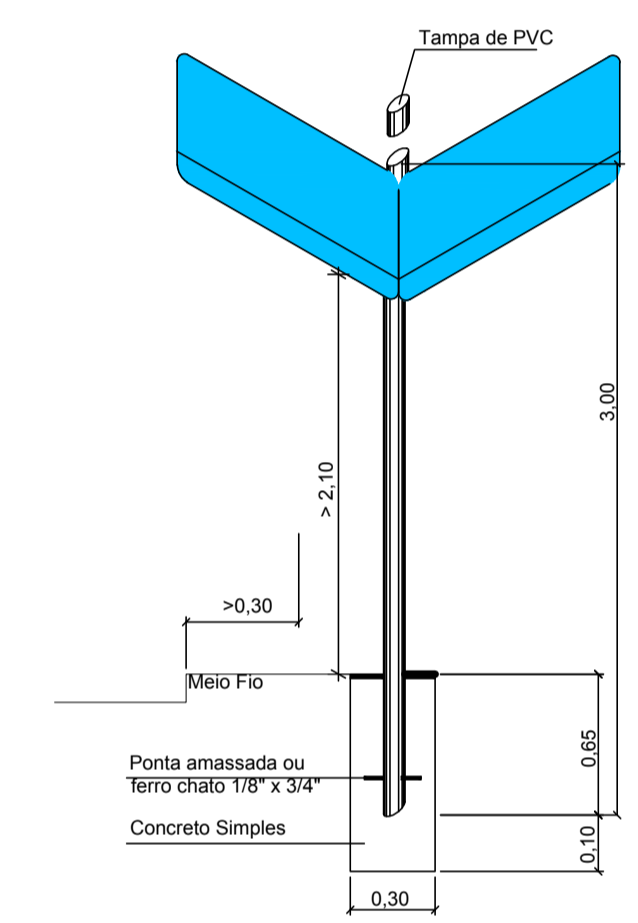


Sinal	Forma	Código	Cor
	Octógono	R-1	Fundo Vermelho Orla interna Branca Orla externa Vermelha Letra Branca

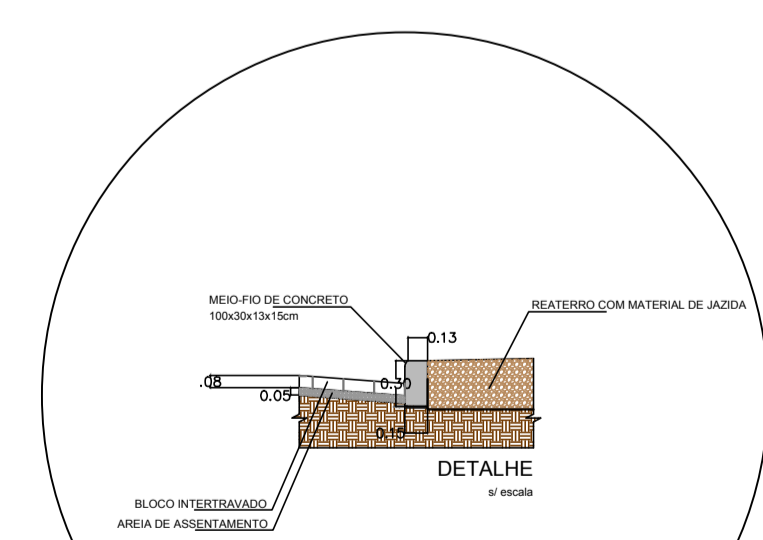
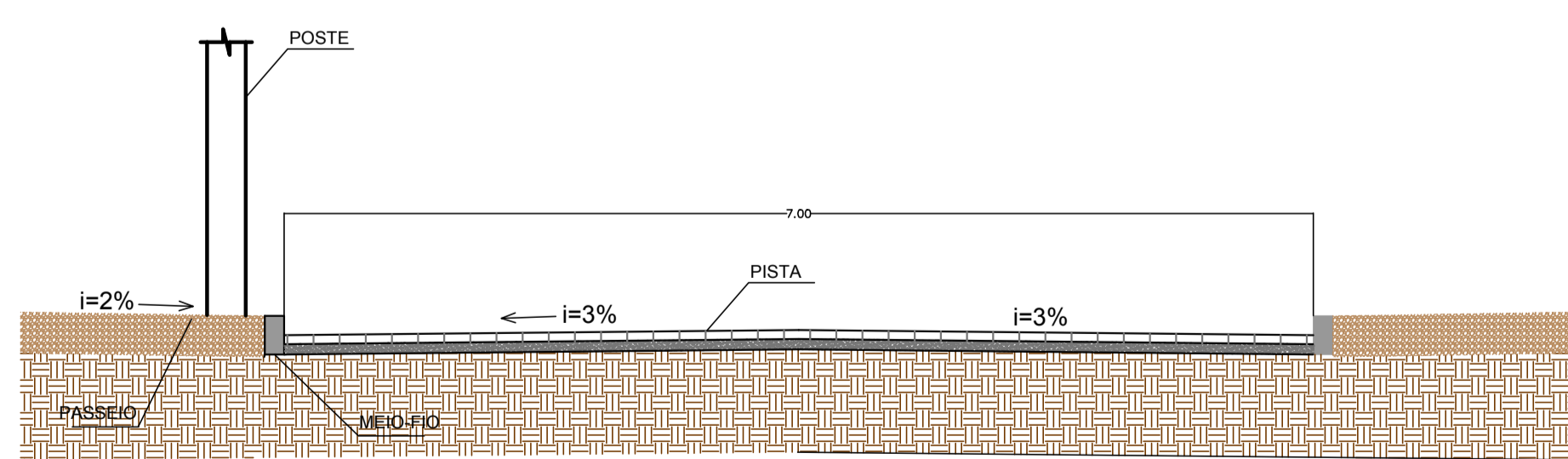


PLACA INDICATIVA DE NOME DE RUA SEM ESCALA

Composta por duas chapas conforme detalhe, porém fixadas a um único poste metálico tubular, trazendo informações distintas à respeito das ruas perpendiculares.



DETALHES SINALIZAÇÃO VIÁRIA



PROJETO DE PAVIMENTAÇÃO

MUNICÍPIO	PAULO LOPES – SC		
OBRA	RUA NELSON BASÍLIO PEREIRA – ETAPA 01		
CONTEÚDO	PROJETO DE PAVIMENTAÇÃO EM LAJOTAS SEXTAVADAS PLANTA BAIXA – PERFIL LONGITUDINAL		
PROJETO	APROVAÇÃO DA PREFEITURA		
REVISÃO	VERSÃO INICIAL	DATA	AGOSTO/19
PRANCHA	ÚNICA		
VINICIUS FELLER Engenheiro Civil CREA/SC 147.982-3			

SEÇÃO TIPO DE PAVIMENTAÇÃO

ASSOCIAÇÃO DOS MUNICÍPIOS DA REGIÃO DA GRANDE FLORIANÓPOLIS "GRANFPOLIS" ASSESSORIA DE ENGENHARIA E ARQUITETURA