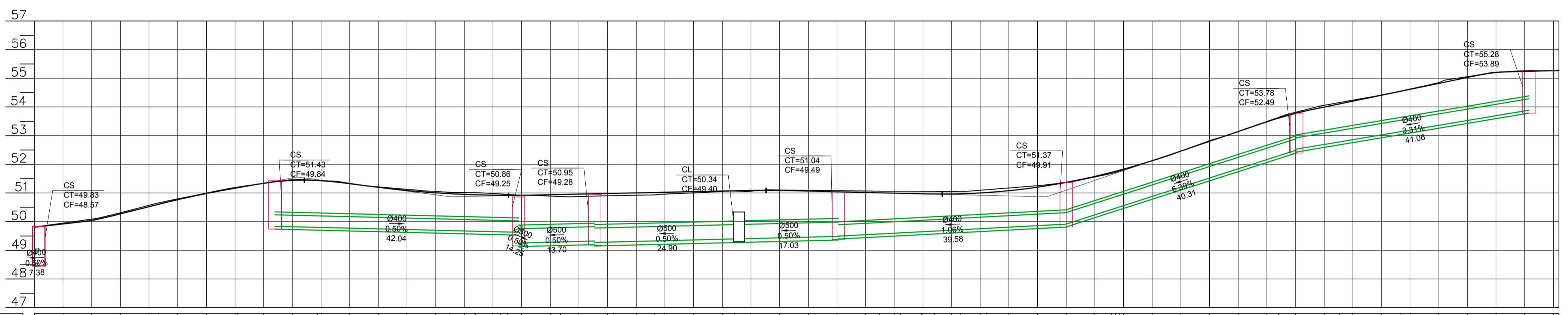


LEGENDA

- COTA DO TERRENO
- COTA DO FUNDO
- BOCA DE LOBO SIMPLES
- TAMPA DE CONCRETO ABERTURA NO MEIO FIO
- GALERIA PROJETADA
- FLUXO DE DRENAGEM EXISTENTE
- VALA / RIO EXISTENTE
- ▨ CADASTRO - CONSTRUÇÕES EXISTENTES
- ⊕ POSTE EXISTENTE
- CAIXA DE LIGAÇÃO

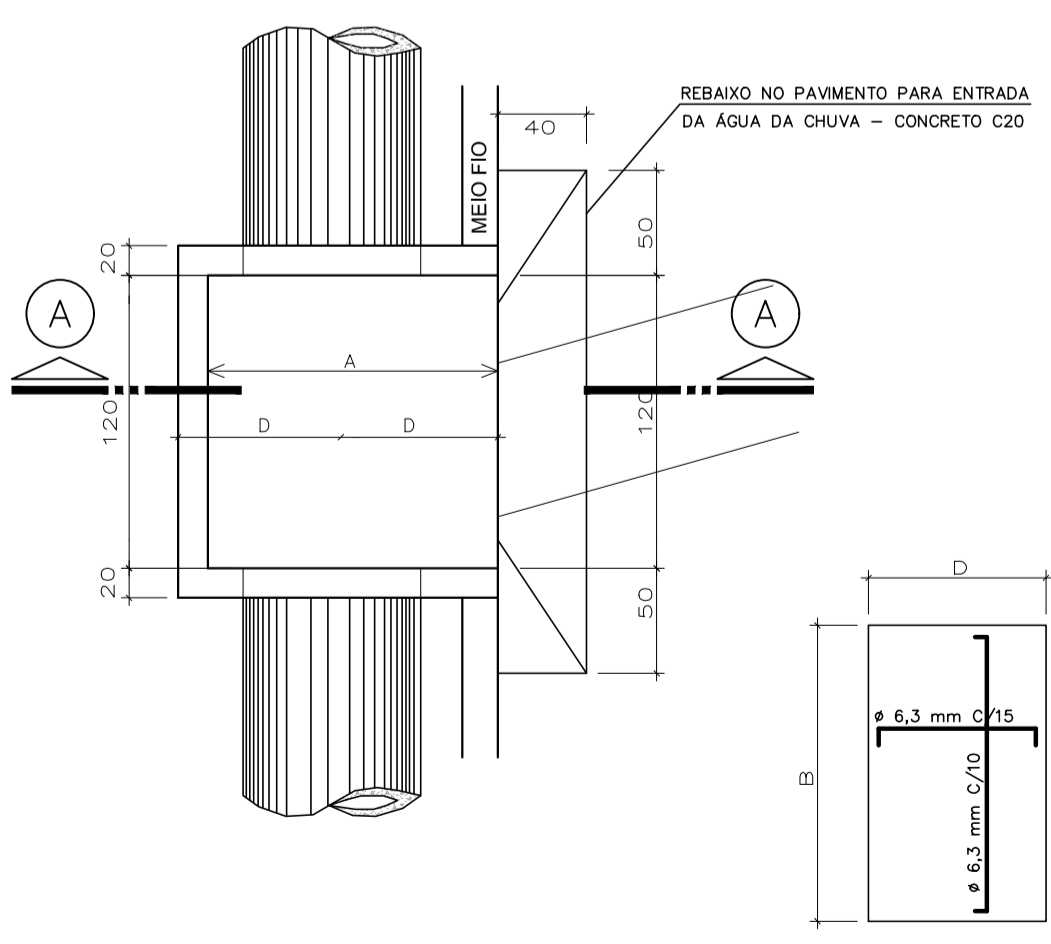
TABELA DE ESTRUTURAS DA REDE DE DRENAGEM

NOME	COTAS	PROFUNDIDADE (m)
CS - EST. 260.73	CT= 55.28 CF= 53.89	1.396
CS - EST. 261.44	CT= 55.24 CF= 53.99	1.247
CS - EST. 220.15	CT= 53.78 CF= 52.49	1.289
CS - EST. 220.58	CT= 53.72 CF= 52.55	1.179
CS - EST. 41.98	CT= 51.43 CF= 49.84	1.590
CS - EST. 180.03	CT= 51.37 CF= 49.91	1.454
CS - EST. 180.72	CT= 51.31 CF= 50.15	1.163
CS - EST. 40.77	CT= 51.30 CF= 50.10	1.199
CS - EST. 140.26	CT= 51.04 CF= 49.49	1.556
CS - EST. 140.30	CT= 50.95 CF= 49.79	1.164
CS - EST. 97.75	CT= 50.95 CF= 49.28	1.673
CS - EST. 97.53	CT= 50.94 CF= 49.72	1.212
CS - EST. 84.45	CT= 50.86 CF= 49.25	1.607
CL - EST. 122.92	CT= 50.34 CF= 49.40	0.935
CS - EST. 0.76	CT= 49.83 CF= 48.55	1.287
CS - EST. 0.76	CT= 49.83 CF= 48.57	1.262
CS - EST. ???	CT= 49.01 CF= 48.51	0.500

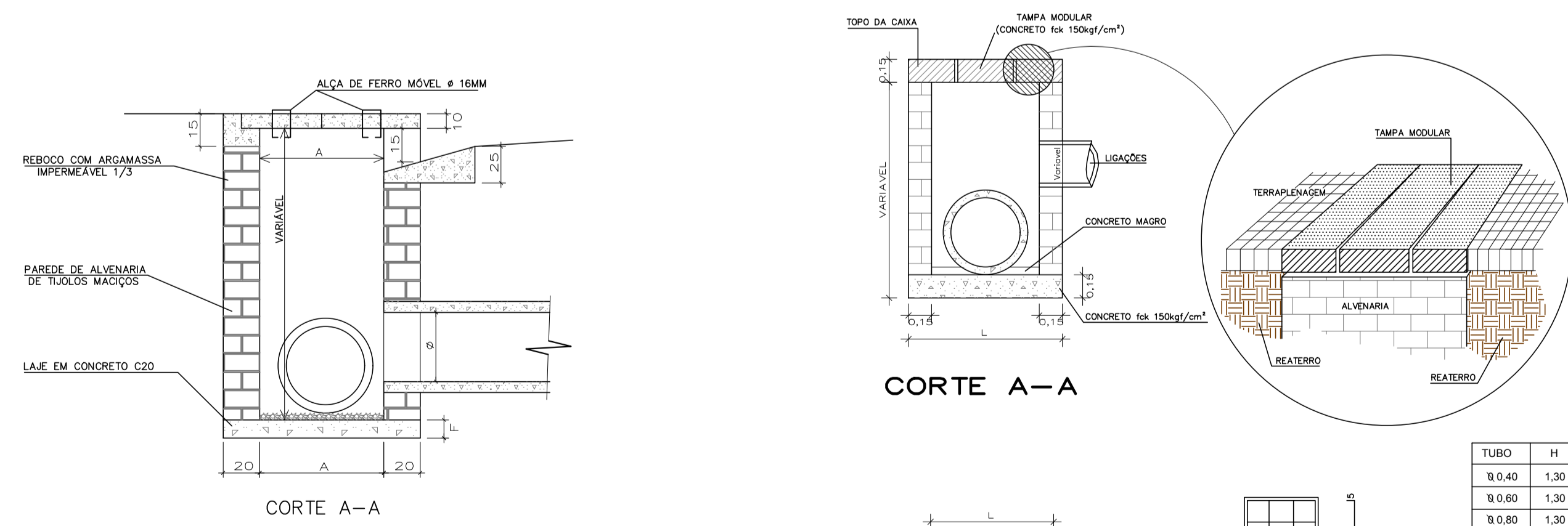


ESTACAS	0+0,000	0+5,00	0+10,00	1+1,500	1+5,00	1	1+15,00	2	2+5,00	2+9,419	2	2+15,00	3	3+5,00	3	3+12,495	3+15,00	3+16,925	4	4+5,00	4	4+11,770	4+15,00	5	5+5,00	5	5+15,00	6	6+2,209	6	6+5,00	6	6+15,00	7	7+5,00	7	7+7,461	7	7+11,770	8	8+5,00	8	8+15,00	9	9+5,00	9	9+7,880	9	9+11,770	9	9+15,00	10	10+5,00	10	10+17,028	11	11+5,00	11	11+5,00	11	11+7,718	11	11+15,00	12	12+5,00	12	12+15,00	13	13+5,00	13+5,897
COTAS TERRENO	49,808	50,048	50,570	50,648	50,997	51,184	51,206	51,334	51,441	51,435	51,412	51,051	51,022	51,014	50,995	50,974	50,936	50,901	50,882	50,894	50,940	50,948	50,974	50,981	51,017	51,025	51,067	51,077	51,087	51,081	51,043	51,082	51,007	51,062	50,983	50,972	50,963	50,969	51,012	51,078	51,367	51,718	51,718	51,718	52,462	53,143	53,608	53,773	54,110	54,204	54,551	54,916	55,028	55,241	55,270															
COTAS PROJETO	49,808	50,048	50,520	50,598	50,947	51,134	51,156	51,284	51,391	51,385	51,362	51,001	50,972	50,953	50,934	50,940	50,902	50,867	50,848	50,860	50,906	50,914	50,940	50,947	50,954	50,990	51,000	51,040	51,050	51,088	51,082	51,007	51,062	50,983	50,972	50,963	50,969	51,012	51,078	51,367	51,718	51,718	51,718	52,462	53,143	53,608	53,773	54,110	54,204	54,551	54,916	55,028	55,241	55,270																

CAIXA COLETORA SIMPLES



CAIXA DE LIGAÇÃO



TABELA

TUBO	H	L	E
Ø 0,40	1,30	0,70	0,35
Ø 0,60	1,30	1,05	0,35
Ø 0,80	1,30	1,40	0,35

TAMPA EM CONCRETO C20

Diâmetro tubo principal	Classe	Espessura tubo	Espessura parede	Dimensões em Planta			Tampa		Laje de fundo		Consumo de Materiais						
				A	B	C	Número de Tampas	D	E	Espe. tampa	F	Concreto C20 (m³)	Alvenaria (m³)	Aço 6,3mm (kg)	Aço 16mm (kg)	Forma (M²)	Reboco Interno (m²)
30	PS1	3,5	20	77	160	120	1	77	160	10	10	0,36	4,33	4,90	0,30	1,24	3,45
40	PS1	3,5	20	87	160	120	1	87	160	10	10	0,39	4,97	5,54	0,30	1,40	4,01
50	PS2	5	20	100	160	120	1	100	160	10	10	0,43	5,72	6,37	0,30	1,61	4,68
60	PS2	5,5	20	111	160	120	1	111	160	10	15	0,55	6,47	7,07	0,30	1,78	5,35
80	PA2	6,5	20	133	160	120	2	67	160	10	15	0,64	8,10	8,49	0,60	2,13	6,82
100	PA2	10	20	160	160	120	2	80	160	10	20	0,88	10,08	10,18	0,60	2,57	8,64
120	PA2	12	20	184	160	120	3	61	160	10	20	0,99	12,16	11,69	0,89	2,95	10,56
150	PA2	13	20	216	160	120	3	72	160	10	20	1,15	15,46	13,75	0,89	3,46	13,62

DRENAGEM PLUVIAL

MUNICÍPIO: PAULO LOPES - SC

OBRA	CONTEÚDO	
RUA JUVÊNCIO VIRGÍLIO ANTÔNIO	PROJETO DE DRENAGEM PLUVIAL PERFIL LONGITUDINAL DE DRENAGEM	
PROJETO	APROVAÇÃO DA PREFEITURA	
REVISÃO	DATA	FRANCA
VERSÃO INICIAL	AGOSTO/19	ÚNICA

VINÍCIUS FELLER
Engenheiro Civil
CREA/SC 109.760-3

ASSOCIAÇÃO DOS MUNICÍPIOS DA REGIÃO DA GRANDE FLORIANÓPOLIS "GRANFPOLIS" ASSESSORIA DE ENGENHARIA E ARQUITETURA