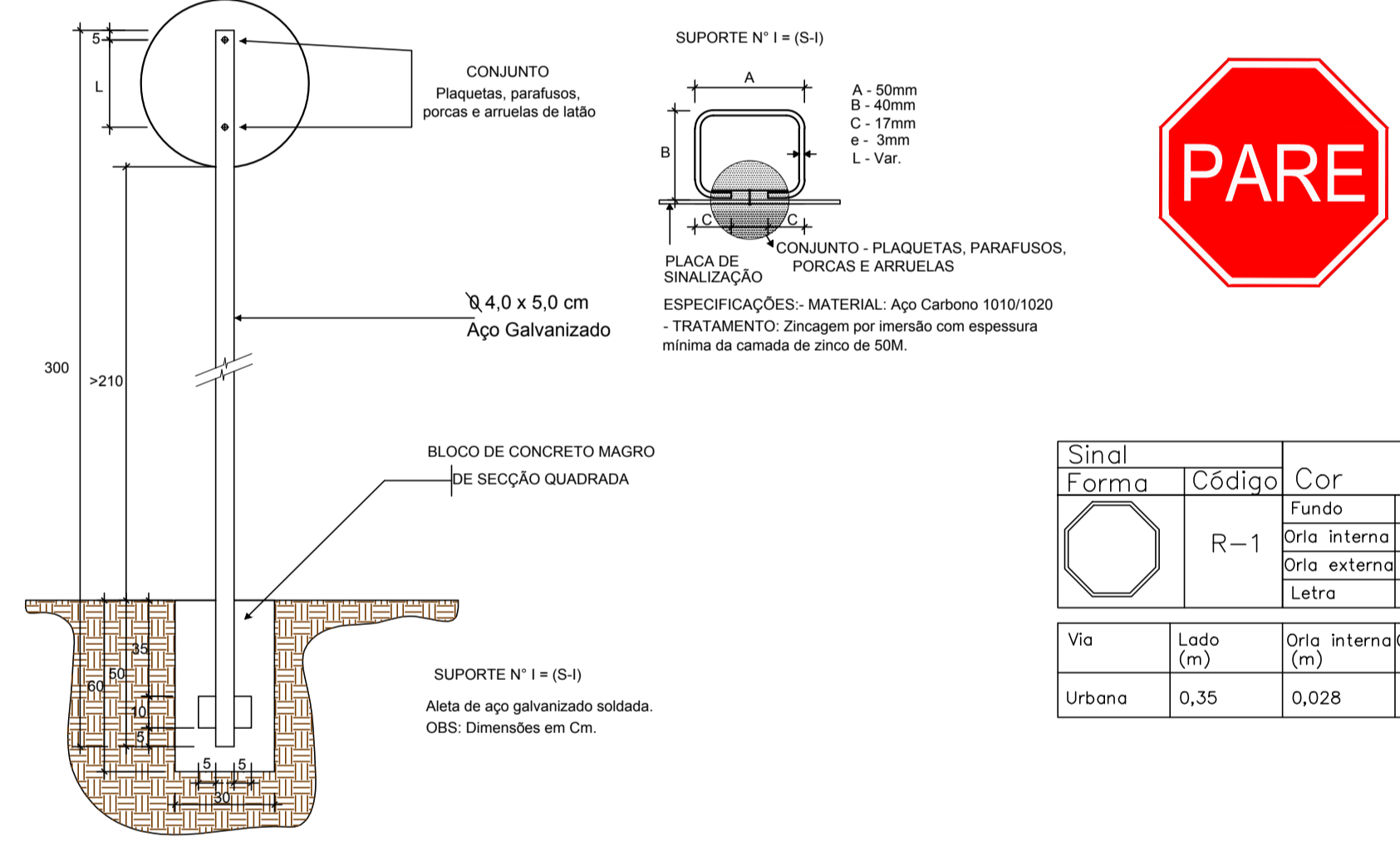


**LEGENDA**

- POSTE EXISTENTE
- PARE R-1
- PLACA INDICATIVA NOME DE RUA
- CADASTRO - CONSTRUÇÕES EXISTENTES
- REMOÇÃO/DEMOLIÇÃO
- MEIO-FIO PROJETADO
- PAVIMENTO PROJETADO

**PLACA DE REGULAMENTAÇÃO SEM ESCALA**

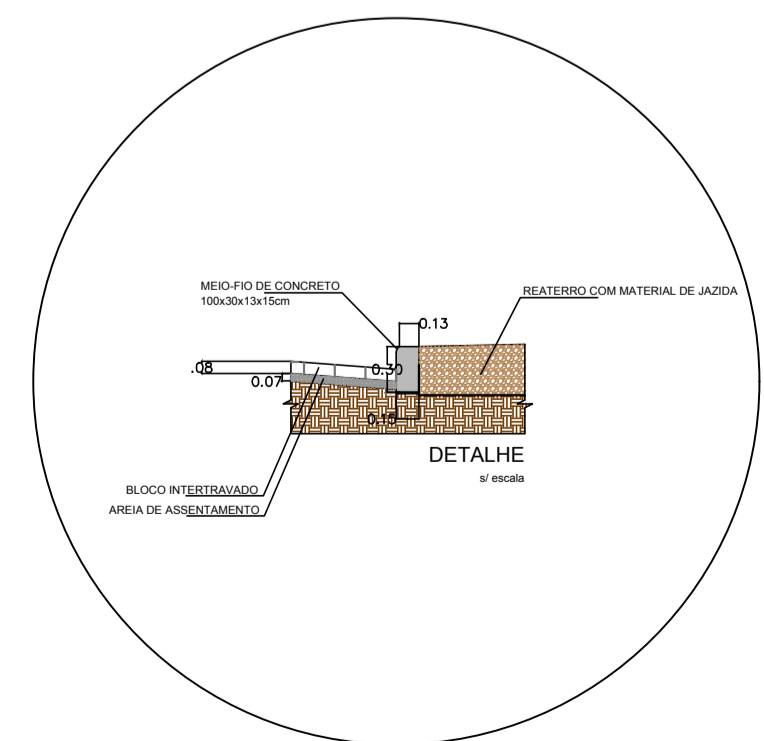
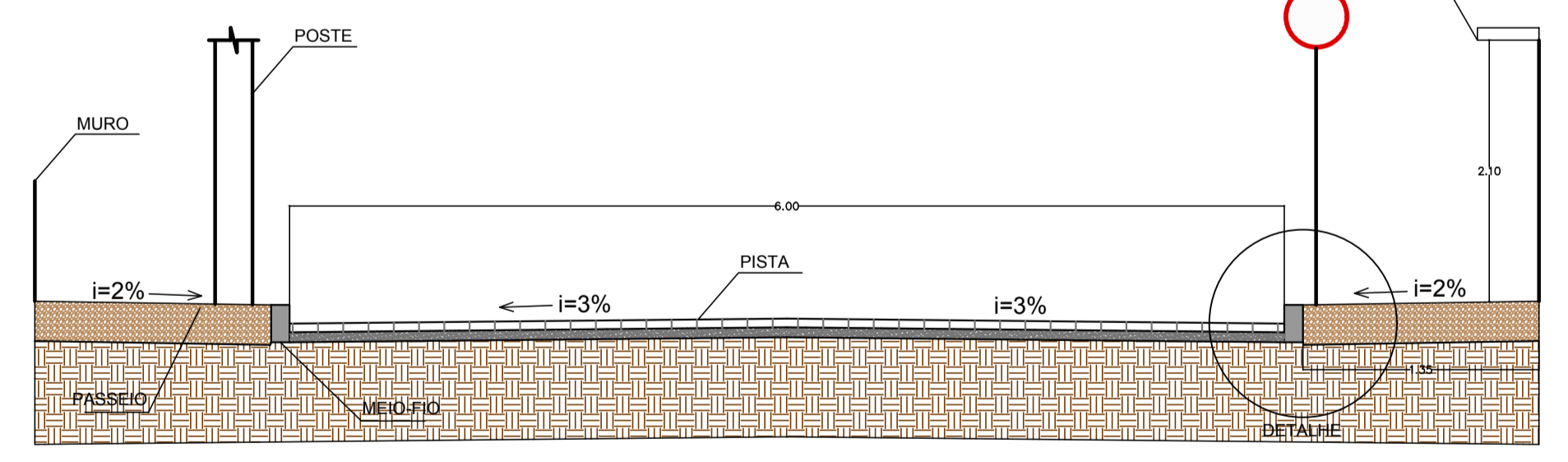


Sinal	Forma	Código	Cor
	Fundo	R-1	Vermelha
	Orla interna		Branca
	Orla externa		Vermelha
	Letra		Branca

Via	Lado (m)	Orla interna (m)	Orla externa (m)
Urbana	0,35	0,028	0,014

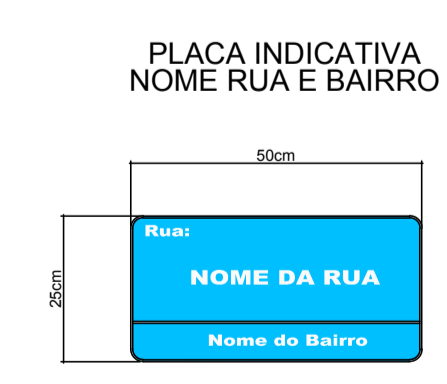
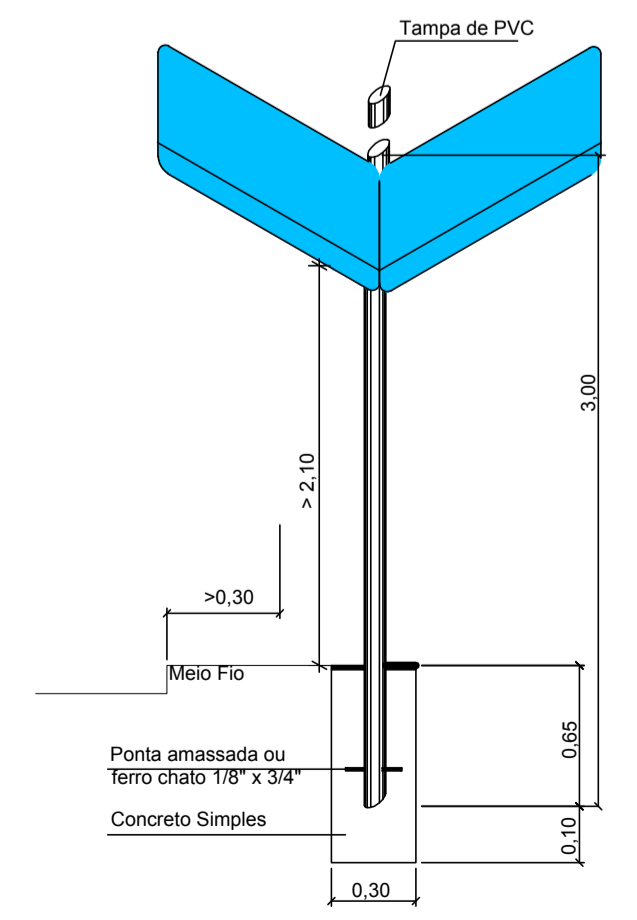
**PLATAFORMA TOTAL**



**SEÇÃO TIPO DE PAVIMENTAÇÃO**

**PLACA INDICATIVA DE NOME DE RUA SEM ESCALA**

Composta por duas chapas conforme detalhe, porém fixadas a um único poste metálico tubular, trazendo informações distintas a respeito das ruas perpendiculares.



**DETALHES SINALIZAÇÃO VIÁRIA**

**PROJETO DE PAVIMENTAÇÃO**

MUNICÍPIO	PAULO LOPES – SC		
OBRA	RUA JUVÊNCIO VIRGILIO ANTONIO	CONTEÚDO	PROJETO DE PAVIMENTAÇÃO EM LAJOTAS SEXTAVADAS PLANTA BAIXA
PROJETO	VINÍCIUS FELLER Engenheiro Civil CREA/SC 147.982-3	APROVAÇÃO DA PREFEITURA	
REVISÃO	VERSÃO INICIAL	DATA	AGOSTO/19
		PRANCHA	ÚNICA

