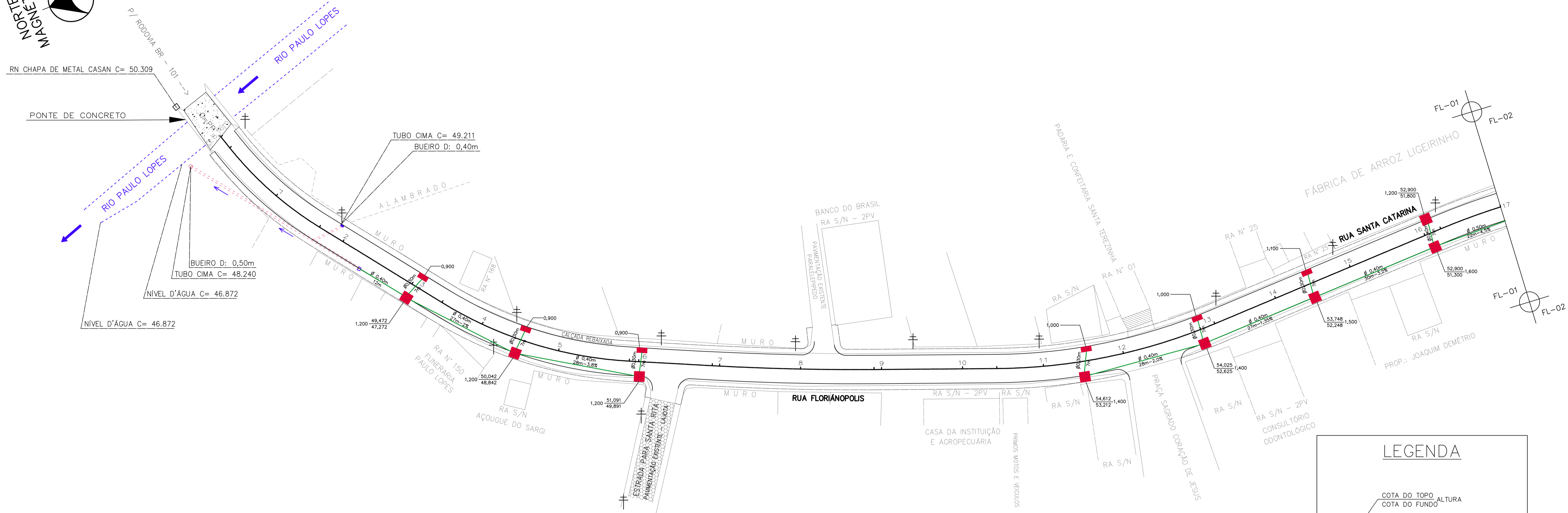


PROJETO DE DRENAGEM PLUVIAL URBANA

Escala 1/500



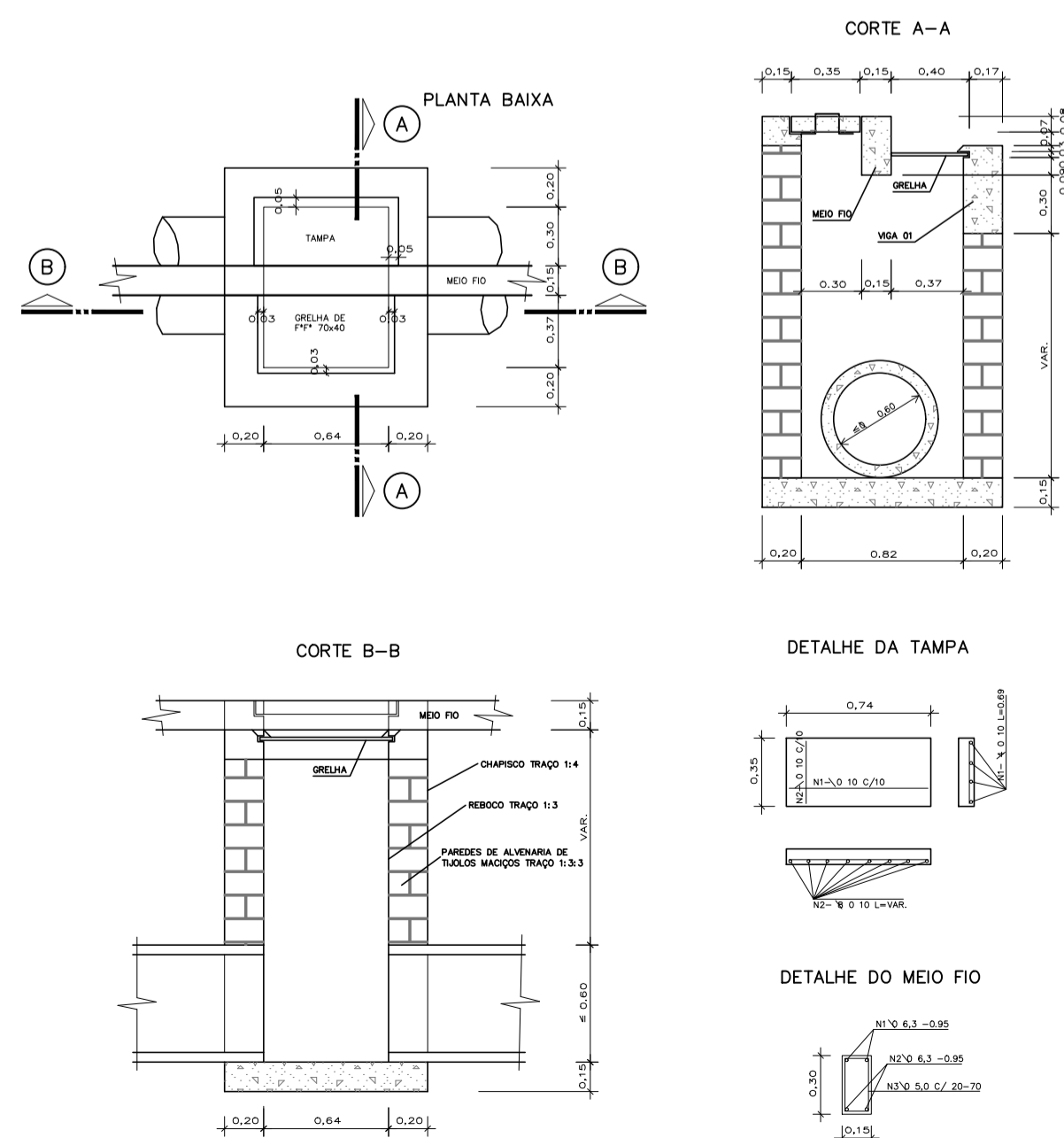
LEGENDA

- COTA DO TOPO ALTURA
- COTA DO FUNDO
- BOCA DE LOBO TIPO 1 C/ GRELHA
- BOCA DE LOBO TIPO 1 C/ GRELHA
- GALERIA PROJETADA
- TUBULAÇÃO EXISTENTE
- FLUXO DE DRENAGEM EXISTENTE VALA / RIO EXISTENTE
- POSTE EXISTENTE
- CADASTRO - CONSTRUÇÕES EXISTENTES

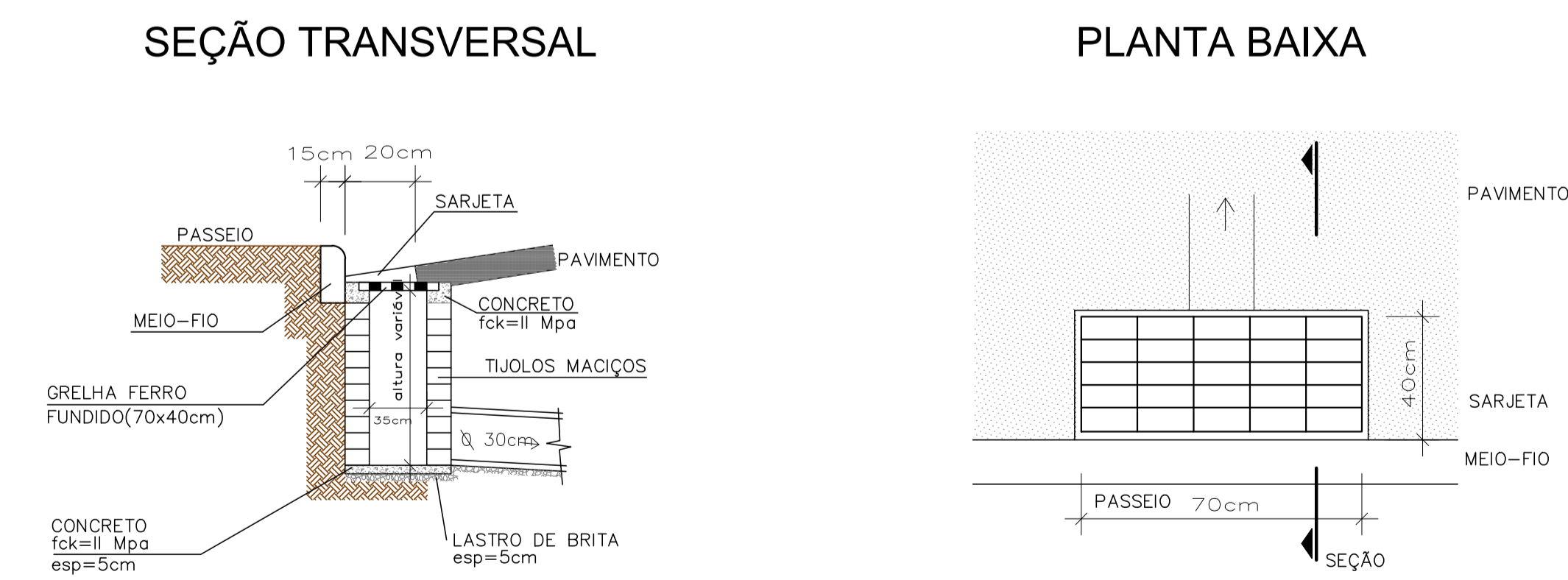
DETALHAMENTOS

S/ Escala

CAIXA COLETORA — TIPO 1



CAIXA COLETORA — TIPO 2



CONSUMO DE MATERIAIS			
ITEM	DESCRIÇÃO	UN	QUANTIDADE
01	CONCRETO fck=11Mpa	m3	0,038
02	ALVENARIA DE TIJOLOS MACIÇOS P/H=1,00	m2	2,55
03	GRELHA DE FERRO FUNDIDO	UN	1

PROJETO DE DRENAGEM

MUNICÍPIO		PAULO LOPES — SC		
OBRA	RUA FLORIÂNÓPOLIS / SANTA CATARINA	CONTEÚDO	PROJETO DE DRENAGEM PLUVIAL URBANA	
PROJETO	Engª Cristiane Freitas CREA/SC 109.760-3	EXECUÇÃO		
DESENHO	Granfpolis	ESCALA	Indicadas	DATA
				SET/2017
		ÁREA		PRANCHA
				1/3

ASSOCIAÇÃO DOS MUNICÍPIOS DA REGIÃO DA GRANDE FLORIÂNÓPOLIS "GRANFPOLIS" ASSESSORIA DE ENGENHARIA E ARQUITETURA