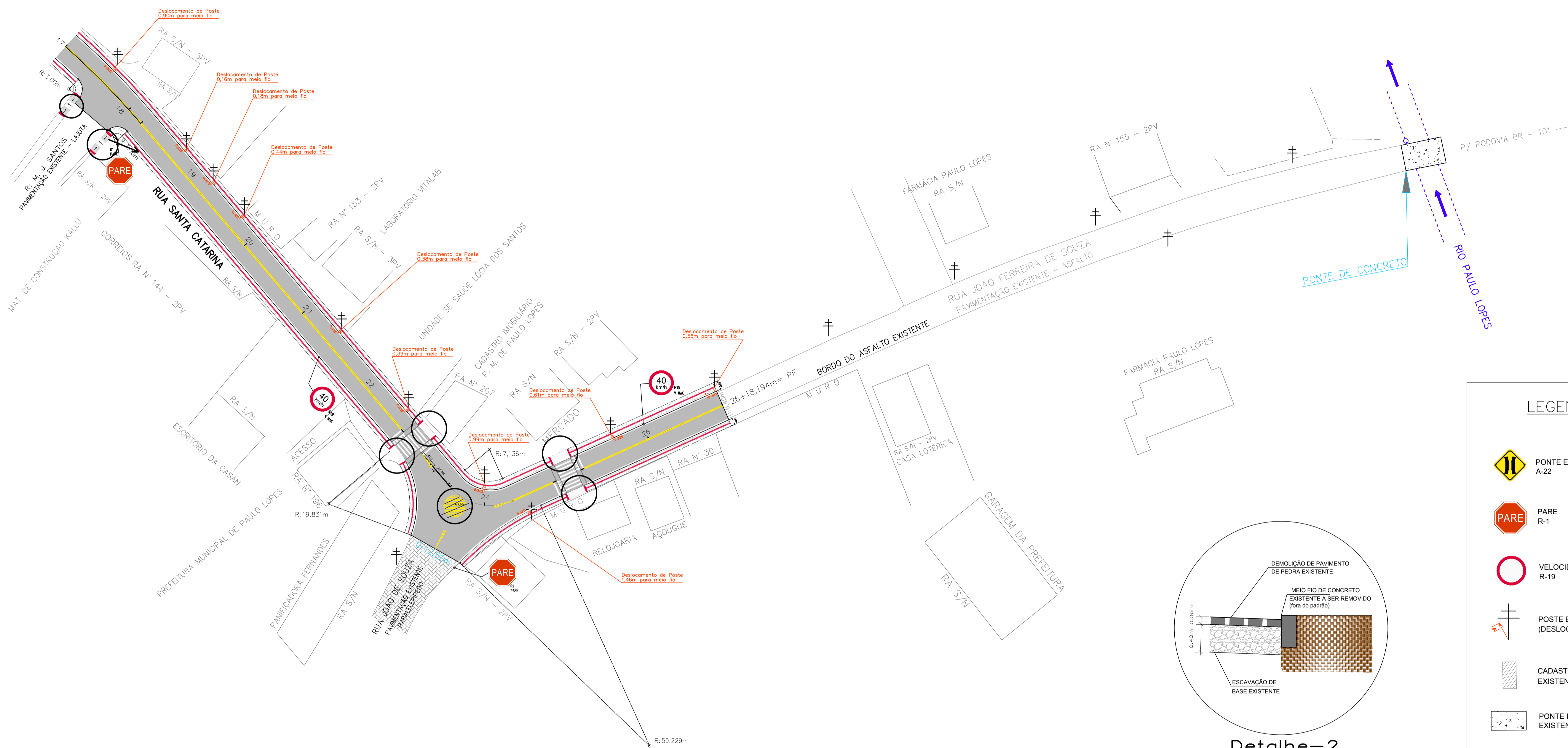


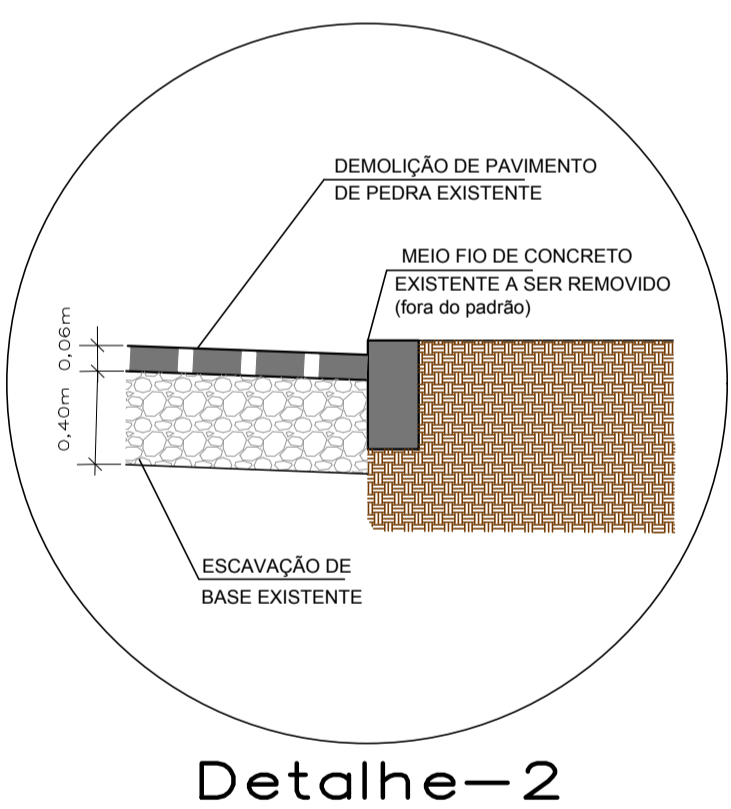
PROJETO DE PAVIMENTAÇÃO E SINALIZAÇÃO URBANA

Escala 1/500



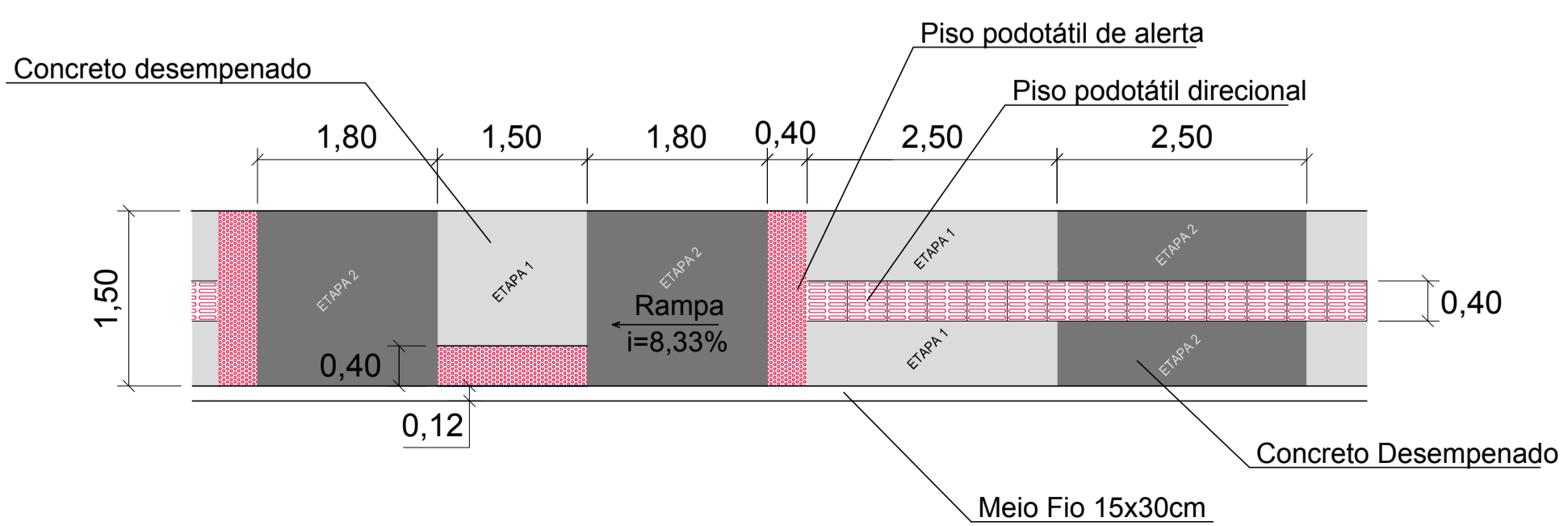
LEGENDA

- PONTE ESTREITA A-22
- PARE R-1
- VELOCIDADE MÁX. PERMITIDA R-19
- POSTE EXISTENTE (DESLOCAMENTO)
- CADASTRO - CONSTRUÇÕES EXISTENTES
- PONTE DE CONCRETO EXISTENTE
- LOCAL INDICADO PARA PONTO DE ÔNIBUS

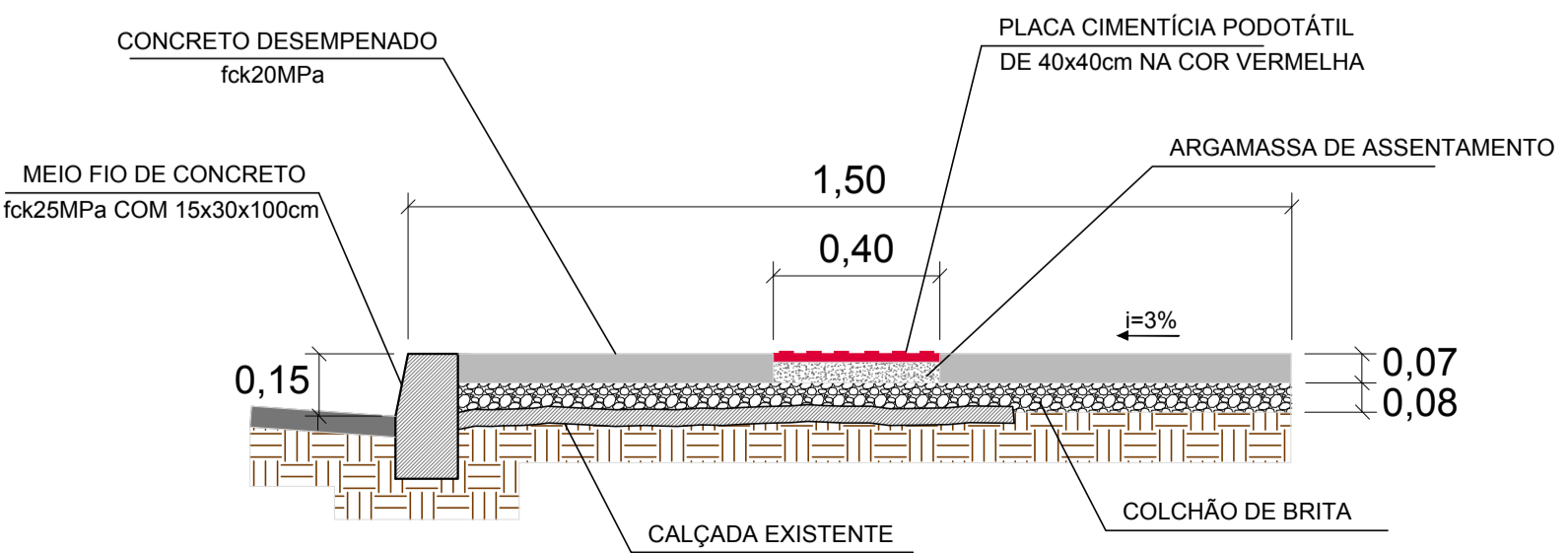


DETALHAMENTOS

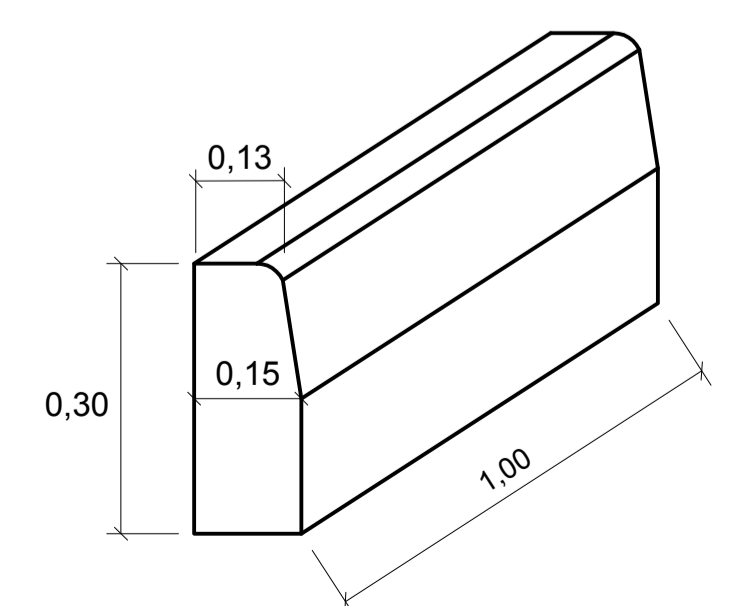
DETALHE DE PASSEIOS



SEÇÃO DE PASSEIO NORMAL



DETALHE DO MEIO-FIO



PAVIMENTAÇÃO E SINALIZAÇÃO

MUNICÍPIO		PAULO LOPES - SC		
OBRA		RUA FLORIANÓPOLIS / SANTA CATARINA		
CONTEÚDO		PROJETO DE PAVIMENTAÇÃO ASFÁLTICA		
PROJETO		PROJETO DE SINALIZAÇÃO H/V		
EXECUÇÃO		Engª Cristiane Freitas		
CREA/SC		109.760-3		
DESENHO	ESCALA	DATA	ÁREA	PRANCHA
Granfpolis	Indicadas	SET/2017		2/2

ASSOCIAÇÃO DOS MUNICÍPIOS DA REGIÃO DA GRANDE FLORIANÓPOLIS "GRANFPOLIS" ASSESSORIA DE ENGENHARIA E ARQUITETURA