

TUBOS DE CONCRETO ARMADO

$f_{ck} \geq 15 \text{ MPa}$
AÇO CA-60B

DET. DE EMENDA

(EMENDAR EM POSIÇÕES DIFERENTES)

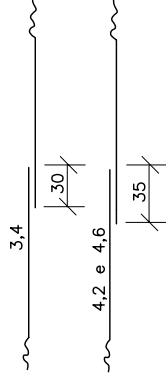
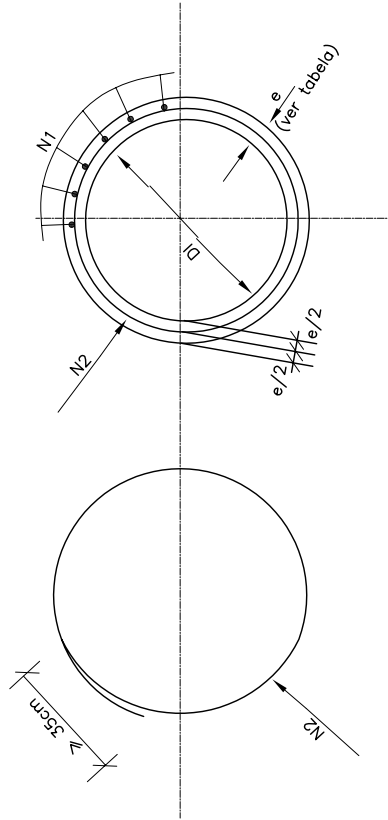


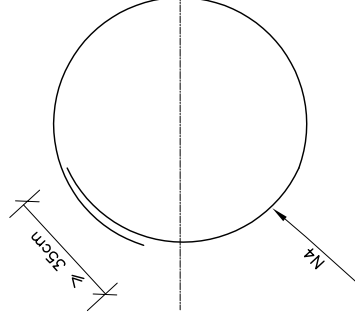
TABELA DE ARMADURAS (POR METRO DE TUBO)

TUBOS TIPO CA-1 (ABNT)			TUBOS TIPO CA-2 (ABNT)			TUBOS TIPO CA-3 (ABNT)			TUBOS TIPO CA-4 (ABNT)				
FORMAS		ARMADURAS (CA-60B)	FORMAS		ARMADURAS (CA-60B)	FORMAS		ARMADURAS (CA-60B)	FORMAS		ARMADURAS (CA-60B)		
DI(cm)	e(cm)	N	Ø	ESP.	Q.	COMP.	DI(cm)	e(cm)	N	Ø	ESP.	Q.	COMP.
60	8	1	3,4	15	14	corr.	60	8	3	3,4	15	29	corr.
		2	4,6	10	10	240			4	5,0	10	10	260
80	10	1	3,4	15	18	corr.	80	10	3	4,2	20	28	corr.
		2	5,0	10	10	315			4	6,0	10	10	335
100	12	3	3,4	15	46	corr.	100	12	3	4,2	20	35	corr.
		4	4,6	10	10	405			4	6,0	9	11	405
120	13	3	3,4	15	56	corr.	120	13	3	4,6	20	42	corr.
		4	5,0	10	10	475			4	7,0	9	11	475
150	14	3	4,2	20	51	corr.	150	14	3	4,6	20	51	corr.
		4	6,0	10	10	580			4	8,0	6	16	580
		5	6,0	10	10	520			5	8,0	8	12	520

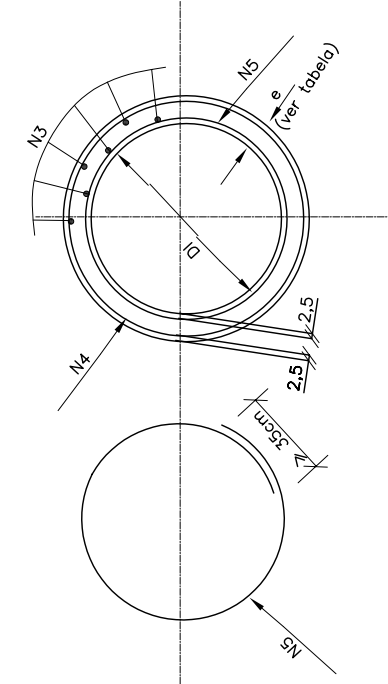
CA-1 (ALTURA DE ATERRO) 1,0 Ø ≤ 3,5m												CA-2 (ALTURA DE ATERRO) ≤ 5,0m												CA-3 (ALTURA DE ATERRO) ≤ 7,0m												CA-4 (ALTURA DE ATERRO) ≤ 8,5m											
RESUMO DE AÇO												RESUMO DE AÇO												RESUMO DE AÇO												RESUMO DE AÇO											
BITOLA	60	80	100	120	150	BITOLA	60	80	100	120	150	BITOLA	60	80	100	120	150	BITOLA	60	80	100	120	150	BITOLA	60	80	100	120	150																		
Ø	3,4	0,071	1	4	4	6	4,2	0,109	-	2	4	5	4,2	0,109	-	3	4	4,6	0,130	-	4	6	7	4,6	0,130	-	5	6	7																		
PESO(kg)	-	-	-	-	-	-	-	-	-	-	-	-	-	-	-	-	-	-	-	-	-	-	-	-	-	-	-	-	-																		
PESO(kg)	1	4	4	4	4	6	10	10	10	10	10	10	14	14	14	14	22	22	24	24	24	24	24	24	24	24	24	24	24																		
PESO(kg)	-	-	-	-	-	-	-	-	-	-	-	-	-	-	-	-	-	-	-	-	-	-	-	-	-	-	-	-	-																		
PESO(kg)	5	5	5	5	5	5	5	5	5	5	5	5	5	5	5	5	5	5	5	5	5	5	5	5	5	5	5	5	5																		
PESO(kg)	-	-	-	-	-	-	-	-	-	-	-	-	-	-	-	-	-	-	-	-	-	-	-	-	-	-	-	-	-	-																	
PESO(kg)	6,0	0,222	-	-	-	7,0	0,302	-	-	8,0	0,393	-	8,0	0,393	-	8,0	0,393	-	8,0	0,393	-	8,0	0,393	-	8,0	0,393	-	8,0	0,393																		
TOTALS	4	6	14	18	30	5	10	18	27	44	44	27	10	17	23	36	59	TOTALS	13	20	31	45	76																								



SEÇÃO TRANSVERSAL



SEÇÃO TRANSVERSAL



SEÇÃO TRANSVERSAL

NOTAS:

1 - Dimensões em cm;

MT

DEPARTAMENTO NACIONAL DE INFRA-ESTRUTURA DE TRANSPORTES - DNIT

IPR

TUBOS DE CONCRETO ARMADO

ALBUM DE PROJETOS-TIPO DE DISPOSITIVOS DE DRENAGEM

DESENHO 6.2