

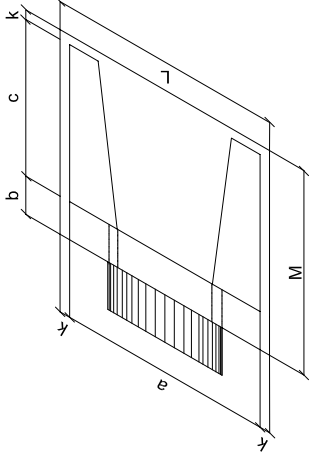
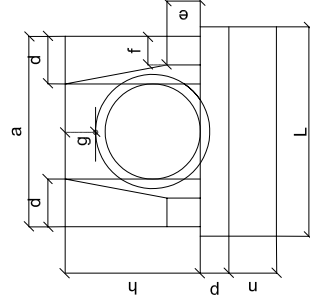
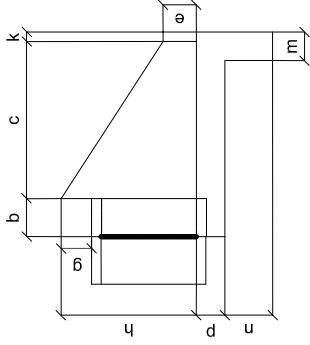
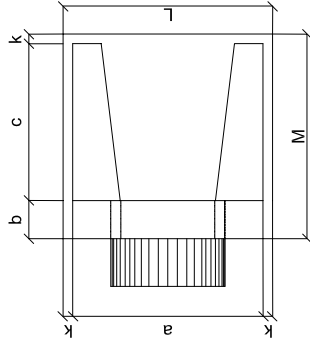
BUEIRO SIMPLES TUBULAR DE CONCRETO - BOCAS NORMAIS E ESCONSAS (II)

PLANTA NORMAL

VISTA LATERAL

VISTA FRONTAL

PLANTA ESCONSO



DIMENSÕES E CONSUMOS MÉDIOS PARA UMA UNIDADE

Esc.	BUEIRO SIMPLES TUBULAR $\Phi = 40$												
	a	b	c	d	e	f	g	h	k	l	m	n	p
0°	80	20	20	20	20	20	20	20	20	20	20	20	20
5°	80	20	20	20	20	20	20	20	20	20	20	20	20
10°	81	20	20	20	20	20	20	20	20	20	20	20	20
15°	83	21	21	21	21	21	21	21	21	21	21	21	21
20°	85	21	21	21	21	21	21	21	21	21	21	21	21
25°	88	22	22	22	22	22	22	22	22	22	22	22	22
30°	92	23	23	23	23	23	23	23	23	23	23	23	23
35°	98	24	24	24	24	24	24	24	24	24	24	24	24
40°	104	26	26	26	26	26	26	26	26	26	26	26	26
45°	113	28	28	28	28	28	28	28	28	28	28	28	28

Esc.	BUEIRO SIMPLES TUBULAR $\Phi = 60$												
	a	b	c	d	e	f	g	h	k	l	m	n	p
0°	110	25	25	25	25	25	25	25	25	25	25	25	25
5°	110	25	25	25	25	25	25	25	25	25	25	25	25
10°	112	25	25	25	25	25	25	25	25	25	25	25	25
15°	114	26	26	26	26	26	26	26	26	26	26	26	26
20°	117	27	27	27	27	27	27	27	27	27	27	27	27
25°	121	28	28	28	28	28	28	28	28	28	28	28	28
30°	127	29	29	29	29	29	29	29	29	29	29	29	29
35°	134	31	31	31	31	31	31	31	31	31	31	31	31
40°	144	33	33	33	33	33	33	33	33	33	33	33	33
45°	156	35	35	35	35	35	35	35	35	35	35	35	35

Esc.	BUEIRO SIMPLES TUBULAR $\Phi = 80$												
	a	b	c	d	e	f	g	h	k	l	m	n	p
0°	140	30	30	30	30	30	30	30	30	30	30	30	30
5°	141	30	30	30	30	30	30	30	30	30	30	30	30
10°	142	30	30	30	30	30	30	30	30	30	30	30	30
15°	145	31	31	31	31	31	31	31	31	31	31	31	31
20°	149	32	32	32	32	32	32	32	32	32	32	32	32
25°	154	33	33	33	33	33	33	33	33	33	33	33	33
30°	162	35	35	35	35	35	35	35	35	35	35	35	35
35°	171	37	37	37	37	37	37	37	37	37	37	37	37
40°	183	39	39	39	39	39	39	39	39	39	39	39	39
45°	198	42	42	42	42	42	42	42	42	42	42	42	42

Esc.	BUEIRO SIMPLES TUBULAR $\Phi = 100$												
	a	b	c	d	e	f	g	h	k	l	m	n	p
0°	170	35	35	35	35	35	35	35	35	35	35	35	35
5°	171	35	35	35	35	35	35	35	35	35	35	35	35
10°	173	36	36	36	36	36	36	36	36	36	36	36	36
15°	176	36	36	36	36	36	36	36	36	36	36	36	36
20°	181	37	37	37	37	37	37	37	37	37	37	37	37
25°	188	39	39	39	39	39	39	39	39	39	39	39	39
30°	196	40	40	40	40	40	40	40	40	40	40	40	40
35°	208	43	43	43	43	43	43	43	43	43	43	43	43
40°	222	46	46	46	46	46	46	46	46	46	46	46	46
45°	240	49	49	49	49	49	49	49	49	49	49	49	49

Esc.	BUEIRO SIMPLES TUBULAR $\Phi = 120$												
	a	b	c	d	e	f	g	h	k	l	m	n	p
0°	200	40	40	40	40	40	40	40	40	40	40	40	40
5°	201	40	40	40	40	40	40	40	40	40	40	40	40
10°	203	41	41	41	41	41	41	41	41	41	41	41	41
15°	207	41	41	41	41	41	41	41	41	41	41	41	41
20°	213	43	43	43	43	43	43	43	43	43	43	43	43
25°	221	44	44	44	44	44	44	44	44	44	44	44	44
30°	231	46	46	46	46	46	46	46	46	46	46	46	46
35°	244	49	49	49	49	49	49	49	49	49	49	49	49
40°	261	52	52	52	52	52	52	52	52	52	52	52	52
45°	283	57	57	57	57	57	57	57	57	57	57	57	57

Esc.	BUEIRO SIMPLES TUBULAR $\Phi = 150$												
	a	b	c	d	e	f	g	h	k	l	m	n	p
0°	240	45	45	45	45	45	45	45	45	45	45	45	45
5°	241	45	45	45	45	45	45	45	45	45	45	45	45
10°	244	46	46	46	46	46	46	46	46	46	46	46	46
15°	248	47	47	47	47	47	47	47	47	47	47	47	47
20°	255	48	48	48	48	48	48	48	48	48	48	48	48
25°	265	50	50	50	50	50	50	50	50	50	50	50	50
30°	277	52	52	52	52	52	52	52	52	52	52	52	52
35°	293	55	55	55	55	55	55	55	55	55	55	55	55
40°	313	59	59	59	59	59	59	59	59	59	59	59	59
45°	339	64	64	64	64	64	64	64	64	64	64	64	64

Esc.	BUEIRO SIMPLES TUBULAR $\Phi = 100$												
	formas	con creto	cimento	areia	brita 1	brita 2	água	madeira					
0°	9,68	2,514	12,318	1,709	1,860	0,402	0,242						
5°	9,69	2,514	12,320	1,710	1,861	0,402	0,242						
10°	9,75	2,515	12,325	1,710	1,861	0,402	0,244						
15°	9,85	2,517	12,334	1,712	1,863	0,403	0,246						
20°	9,99	2,520	12,346	1,713	1,865	0,403	0,250						
25°	10,19	2,523	12,362	1,716	1,867	0,404	0,255						
30°	10,47	2,527	12,381	1,718	1,870	0,404	0,262						
35°	10,84	2,531	12,403	1,721	1,873	0,405	0,271						
40°	10,36	2,536	12,427	1,725	1,877	0,406	0,284						
45°	12,07	2,542	12,455	1,728	1,881	0,407	0,302						

Esc.	BUEIRO SIMPLES TUBULAR $\Phi = 120$												
	formas	con creto	cimento	areia	brita 1	brita 2	água	madeira					
0°	12,61	3,638	17,825	2,474	2,692	0,582	0,316						
5°	12,64	3,639	17,830	2,474	2,693	0,582	0,316						
10°	12,71	3,642	17,844	2,476	2,695	0,583	0,318						
15°	12,84	3,646	17,866	2,479	2,698	0,583	0,321						
20°	13,03	3,653	17,898	2,484	2,703	0,584	0,326						
25°	13,30	3,661	17,937	2,489	2,709	0,586	0,332						
30°	13,67	3,671	17,986	2,496	2,716	0,587	0,342						
35°	14,16	3,682	18,042	2,504	2,725	0,589	0,354						
40°	14,85	3,695	18,105	2,513	2,734	0,591	0,371						
45°	15,79	3,709	18,176	2,522	2,745	0,593	0,395						

Esc.	BUEIRO SIMPLES TUBULAR $\Phi = 150$												
	formas	con creto	cimento	areia	brita 1	brita 2	água	madeira					
0°	20,39	6,487	31,784	4,411	4,800	1,038	0,510						
5°	20,43	6,488	31,791	4,412	4,801	1,038	0,511						
10°	20,53	6,492	31,810	4,414	4,804	1,039	0,513						
15°	20,71	6,499	31,843	4,419	4,809	1,040	0,518						
20°	20,98	6,508	31,888	4,425	4,816	1,041	0,524						
25°	21,35	6,520	31,946	4,433	4,824	1,043	0,534						
30°	21,86	6,534	32,015	4,443	4,835	1,045	0,547						
35°	22,56	6,550	32,096	4,454	4,847	1,048	0,564						
40°	23,51	6,569	32,188	4,467	4,861	1,051	0,588						
45°	24,84	6,590	32,290	4,481	4,876	1,054	0,621						

NOTA:

1 - Bueiros com diâmetro de 40cm e de 60cm apresentam limitações à limpeza. No entanto, por serem largamente utilizados, são apresentados neste Álbum.