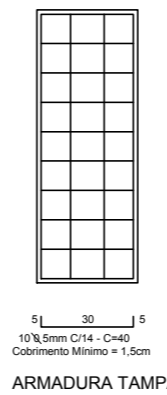
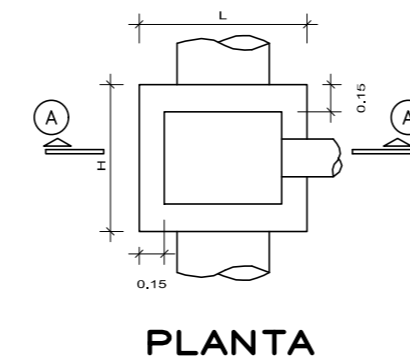
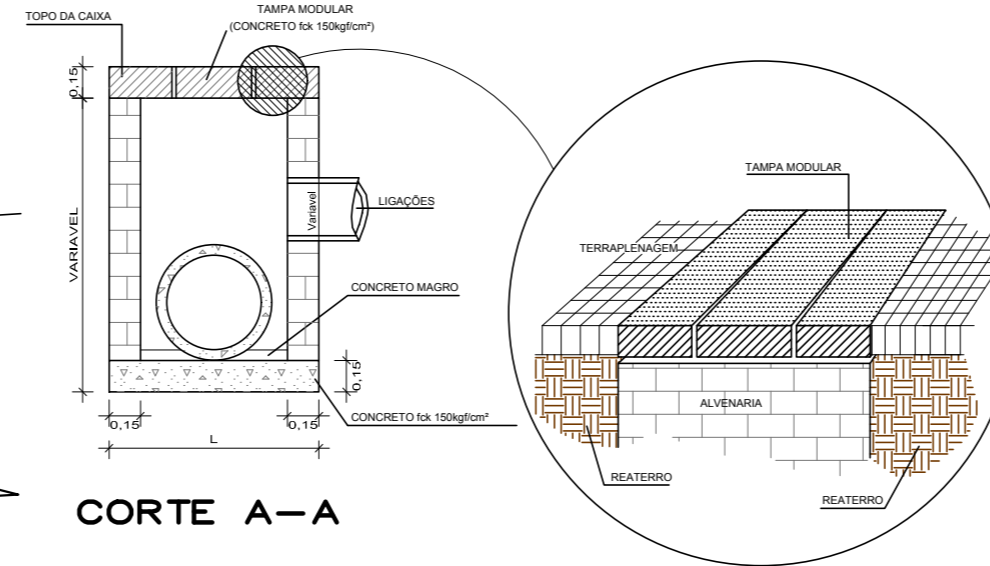
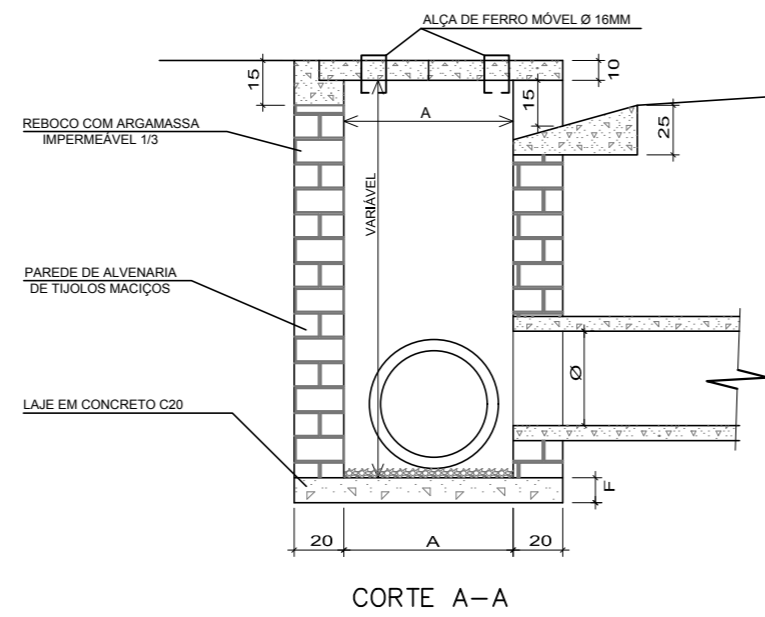
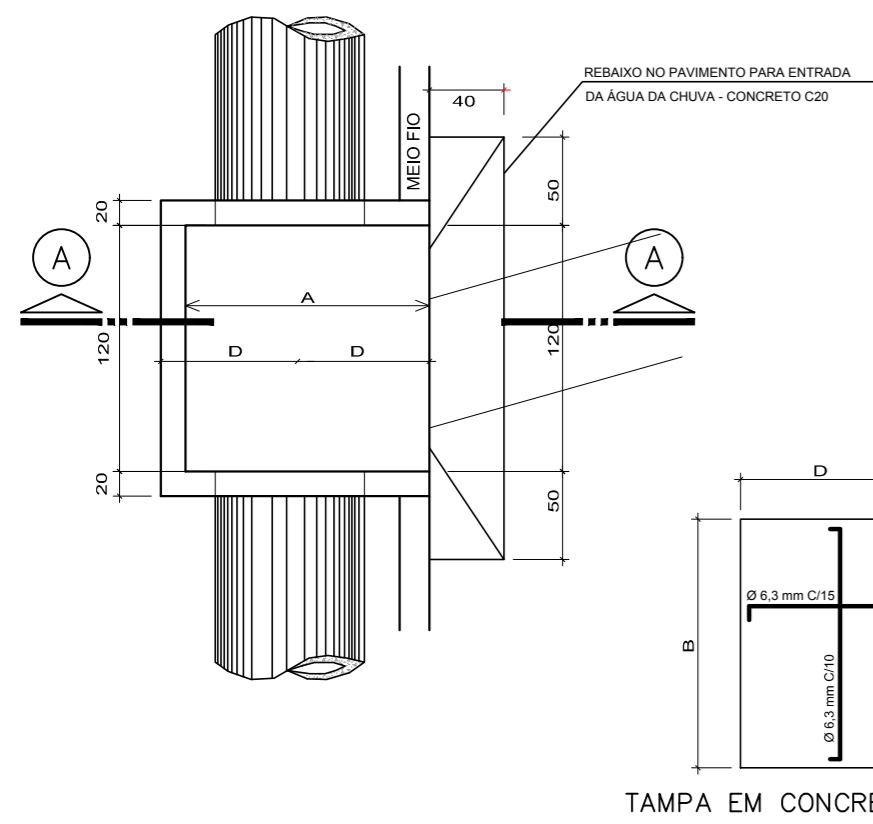


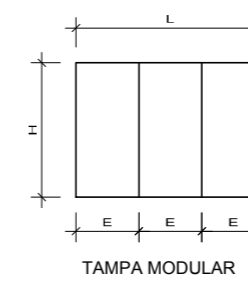
# CAIXA COLETORA SIMPLES

# CAIXA DE LIGAÇÃO



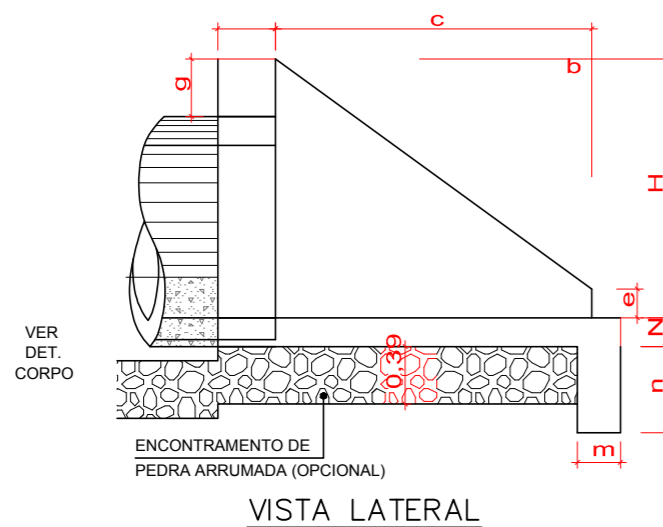
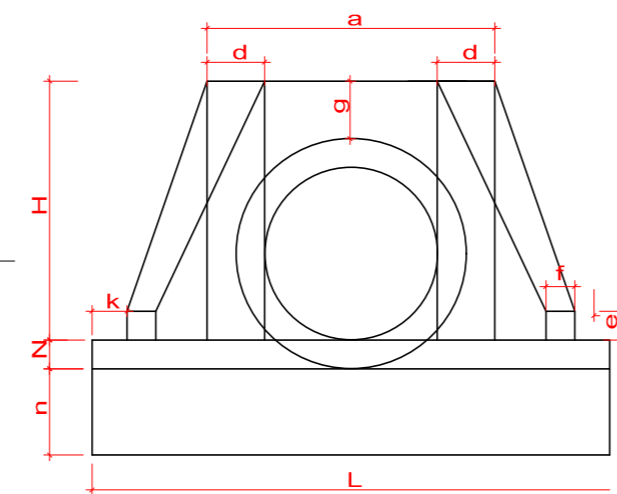
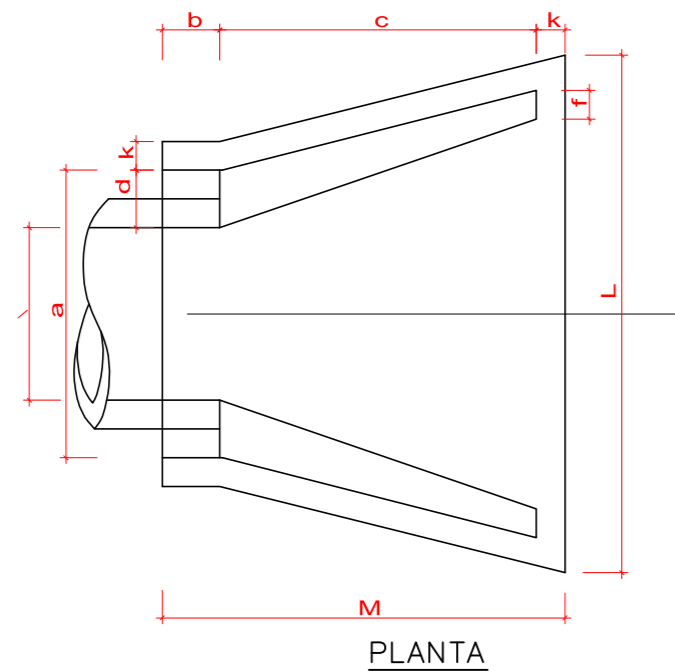
TUBO	H	L	E
Ø 0,40	1,30	0,70	0,35
Ø 0,60	1,30	1,05	0,35
Ø 0,80	1,30	1,40	0,35

TABELA



Diâmetro tubo principal	Classe	Espessura tubo	Espessura parede	Dimensões em Planta			Tampa			Laje de fundo	Consumo de Materiais					
				A	B	C	Número de Tampas	D	E		Essespura tampa	F	Concreto C20 (m³)	Alvenaria (m³)	Aço 6,3mm (kg)	Aço 16mm (kg)
30	PS1	3,5	20	77	160	120	1	77	160	10	0,36	4,33	4,90	0,30	1,24	3,45
40	PS1	3,5	20	87	160	120	1	87	160	10	0,39	4,97	5,54	0,30	1,40	4,01
50	PS2	5	20	100	160	120	1	100	160	10	0,43	5,72	6,37	0,30	1,61	4,68
60	PS2	5,5	20	111	160	120	1	111	160	10	0,55	6,47	7,07	0,30	1,78	5,35
80	PA2	6,5	20	133	160	120	2	67	160	10	0,64	8,10	8,49	0,60	2,13	6,82
100	PA2	10	20	160	160	120	2	80	160	10	0,88	10,08	10,18	0,60	2,57	8,64
120	PA2	12	20	184	160	120	3	61	160	10	0,99	12,16	11,69	0,89	2,95	10,56
150	PA2	13	20	216	160	120	3	72	160	10	1,15	15,46	13,75	0,89	3,46	13,62

# SAÍDA DE BUEIRO



POSICÕES TIPO	TABELA														CONSUMO DE MATERIAL			
	a	b	c	d	e	f	g	h	k	l	m	n	H	L	M	N	VOLUME CONCRETO (m³)	FORMA (m²)
BST 1/0,40	0,80	0,20	0,90	0,20	0,10	0,20	0,10	0,15	0,30	0,80	1,40	1,20	0,10	0,492	3,75	0,297		
BST 1/0,60	1,00	0,20	1,10	0,20	0,15	0,10	0,20	0,10	0,15	0,30	0,88	1,60	1,40	0,10	0,559	4,27	0,338	
BST 1/0,80	1,20	0,20	1,40	0,20	0,15	0,10	0,20	0,10	0,15	0,30	1,10	1,70	1,70	0,10	0,813	4,88	0,440	
BST 1/1,00	1,40	0,20	1,71	0,20	0,20	0,15	0,20	0,10	0,15	0,30	1,32	2,20	2,01	0,10	1,225	6,96	0,686	
BST 1/1,20	1,60	0,20	1,87	0,20	0,25	0,15	0,20	0,10	0,15	0,30	1,63	2,46	2,17	0,10	1,393	9,52	0,836	
BST 1/1,50	2,10	0,20	2,30	0,30	0,30	0,20	0,20	0,10	0,15	0,30	1,85	3,00	2,60	0,10	2,580	14,32	1,325	

OBS: 1 - O CONSUMO DE MATERIAIS SE REFERE A UMA BOCA  
2 - UTILIZAR CONCRETO fck = 150kg/cm²

# DRENAGEM PLUVIAL

MUNICÍPIO

PAULO LOPES - SC

OBRA

RUA INÁCIO DUTRA

CONTEÚDO

DETALHES CONSTRUTIVOS

PROJETO

APROVAÇÃO DA PREFEITURA

VINÍCIUS FELLER  
Engenheiro Civil  
CREA/SC 147.982-3

REVISÃO

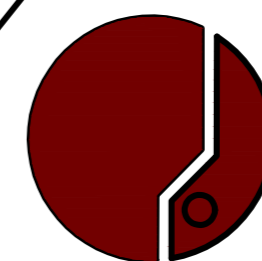
REVISÃO 01

DATA

FEV/2020

PRANCHA

03/03



ASSOCIAÇÃO DOS MUNICÍPIOS  
DA REGIÃO DA GRANDE FLORIANÓPOLIS  
"GRANFOPOLIS"  
ASSESSORIA DE ENGENHARIA E ARQUITETURA