

# TUBOS DE CONCRETO ARMADO

$f_{ck} \geq 15 \text{ MPa}$   
AÇO CA-60B

## DET. DE EMENDA

(EMENDAR EM POSIÇÕES DIFERENTES)

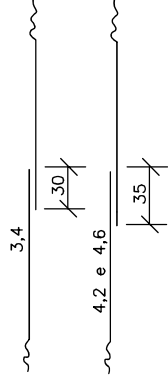
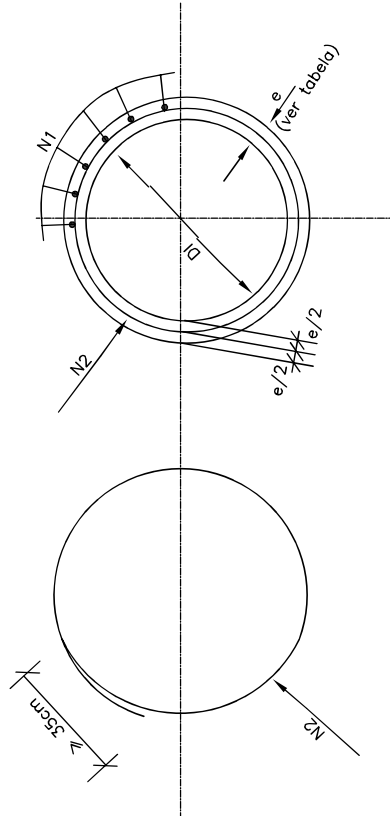


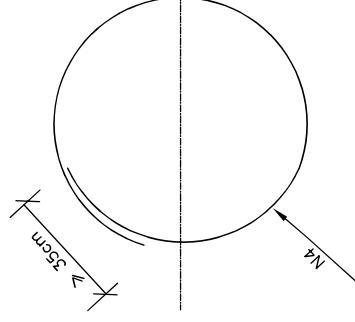
TABELA DE ARMADURAS (POR METRO DE TUBO)

| TUBOS TIPO CA-1 (ABNT) |       |                    |     | TUBOS TIPO CA-2 (ABNT) |    |                    |       | TUBOS TIPO CA-3 (ABNT) |       |                    |     | TUBOS TIPO CA-4 (ABNT) |    |                    |       |
|------------------------|-------|--------------------|-----|------------------------|----|--------------------|-------|------------------------|-------|--------------------|-----|------------------------|----|--------------------|-------|
| FORMAS                 |       | ARMADURAS (CA-60B) |     | FORMAS                 |    | ARMADURAS (CA-60B) |       | FORMAS                 |       | ARMADURAS (CA-60B) |     | FORMAS                 |    | ARMADURAS (CA-60B) |       |
| Dl(cm)                 | e(cm) | N                  | Ø   | ESP.                   | Q. | COMP.              | corr. | Dl(cm)                 | e(cm) | N                  | Ø   | ESP.                   | Q. | COMP.              | corr. |
| 60                     | 8     | 1                  | 3,4 | 15                     | 14 | corr.              |       | 60                     | 8     | 3                  | 3,4 | 15                     | 29 | corr.              |       |
|                        |       | 2                  | 4,6 | 10                     | 10 | 240                |       |                        |       | 4                  | 5,0 | 10                     | 10 | 260                |       |
| 80                     | 10    | 1                  | 3,4 | 15                     | 18 | corr.              |       | 80                     | 10    | 3                  | 4,2 | 20                     | 28 | corr.              |       |
|                        |       | 2                  | 5,0 | 10                     | 10 | 315                |       |                        |       | 4                  | 6,0 | 10                     | 10 | 335                |       |
| 100                    | 12    | 3                  | 3,4 | 15                     | 46 | corr.              |       | 100                    | 12    | 3                  | 4,2 | 20                     | 35 | corr.              |       |
|                        |       | 4                  | 4,6 | 10                     | 10 | 405                |       |                        |       | 4                  | 6,0 | 9                      | 11 | 405                |       |
| 120                    | 13    | 3                  | 3,4 | 15                     | 56 | corr.              |       | 120                    | 13    | 3                  | 4,2 | 20                     | 42 | corr.              |       |
|                        |       | 4                  | 5,0 | 10                     | 10 | 475                |       |                        |       | 4                  | 7,0 | 9                      | 11 | 475                |       |
| 150                    | 14    | 3                  | 4,2 | 20                     | 51 | corr.              |       | 150                    | 14    | 3                  | 4,6 | 20                     | 51 | corr.              |       |
|                        |       | 4                  | 6,0 | 10                     | 10 | 580                |       |                        |       | 4                  | 8,0 | 8                      | 12 | 580                |       |
| TOTAIS                 | 4     | 6                  | 14  | 18                     | 30 | 5                  | 10    | 18                     | 27    | 44                 | 5   | 8,0                    | 8  | 12                 | 520   |

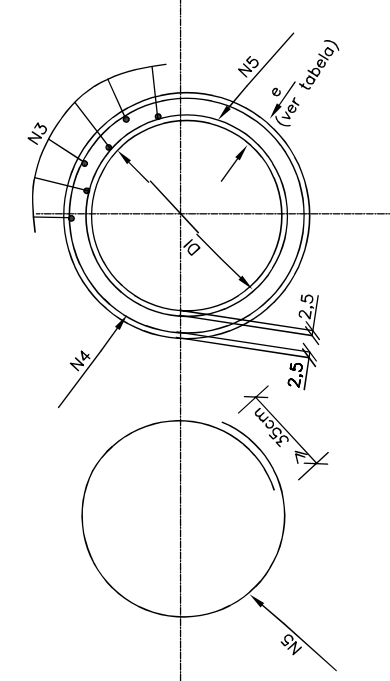
| CA-1 (ALTURA DE ATERRO) 1,0 ÷ 3,5m |       |      |          | CA-2 (ALTURA DE ATERRO) ≤ 5,0m |       |      |          | CA-3 (ALTURA DE ATERRO) ≤ 7,0m |       |      |          | CA-4 (ALTURA DE ATERRO) ≤ 8,5m |       |      |          |
|------------------------------------|-------|------|----------|--------------------------------|-------|------|----------|--------------------------------|-------|------|----------|--------------------------------|-------|------|----------|
| RESUMO DE AÇO                      |       |      |          | RESUMO DE AÇO                  |       |      |          | RESUMO DE AÇO                  |       |      |          | RESUMO DE AÇO                  |       |      |          |
| BITOLA                             | Ø     | kg/m | PESO(kg) | BITOLA                         | Ø     | kg/m | PESO(kg) | BITOLA                         | Ø     | kg/m | PESO(kg) | BITOLA                         | Ø     | kg/m | PESO(kg) |
| 3,4                                | 0,071 | 1    | 4        | 3,4                            | 0,071 | 1    | 4        | 3,4                            | 0,071 | 2    | 4        | 3,4                            | 0,071 | 2    | 4        |
| 4,2                                | 0,109 | -    | -        | 4,2                            | 0,109 | -    | -        | 4,2                            | 0,109 | -    | -        | 4,2                            | 0,109 | -    | -        |
| 4,6                                | 0,130 | 3    | 10       | 4,6                            | 0,130 | -    | -        | 4,6                            | 0,130 | -    | -        | 4,6                            | 0,130 | -    | -        |
| 5,0                                | 0,154 | -    | -        | 5,0                            | 0,154 | 4    | 14       | 5,0                            | 0,154 | 8    | 22       | 5,0                            | 0,154 | 11   | 39       |
| 6,0                                | 0,222 | -    | -        | 6,0                            | 0,222 | -    | -        | 6,0                            | 0,222 | -    | -        | 6,0                            | 0,222 | -    | -        |
|                                    |       |      |          | 7,0                            | 0,302 | -    | -        | 7,0                            | 0,302 | -    | -        | 7,0                            | 0,302 | -    | -        |
|                                    |       |      |          |                                |       |      |          | 8,0                            | 0,393 | -    | -        | 8,0                            | 0,393 | -    | -        |
| TOTAIS                             |       |      |          | TOTAIS                         |       |      |          | TOTAIS                         |       |      |          | TOTAIS                         |       |      |          |



SEÇÃO TRANSVERSAL



SEÇÃO TRANSVERSAL



NOTAS:

1 - Dimensões em cm;

MT

DEPARTAMENTO NACIONAL DE INFRA-ESTRUTURA DE TRANSPORTES - DNIT

IPR

TUBOS DE CONCRETO ARMADO

ALBUM DE PROJETOS-TIPO DE DISPOSITIVOS DE DRENAGEM

DESENHO 6.2