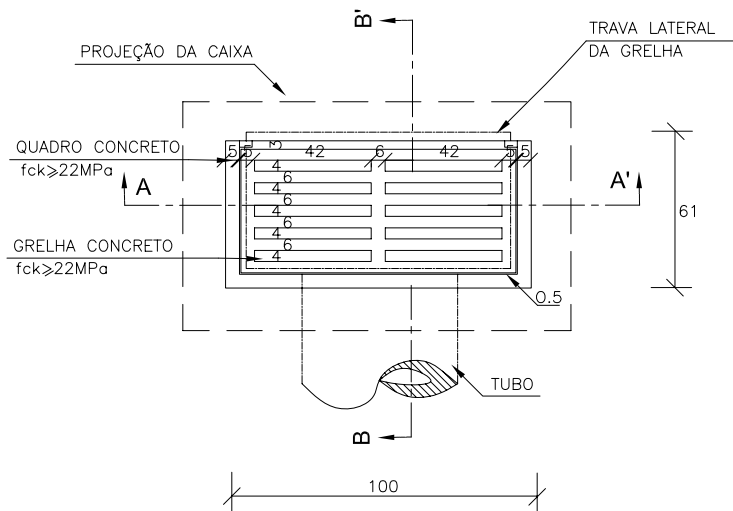
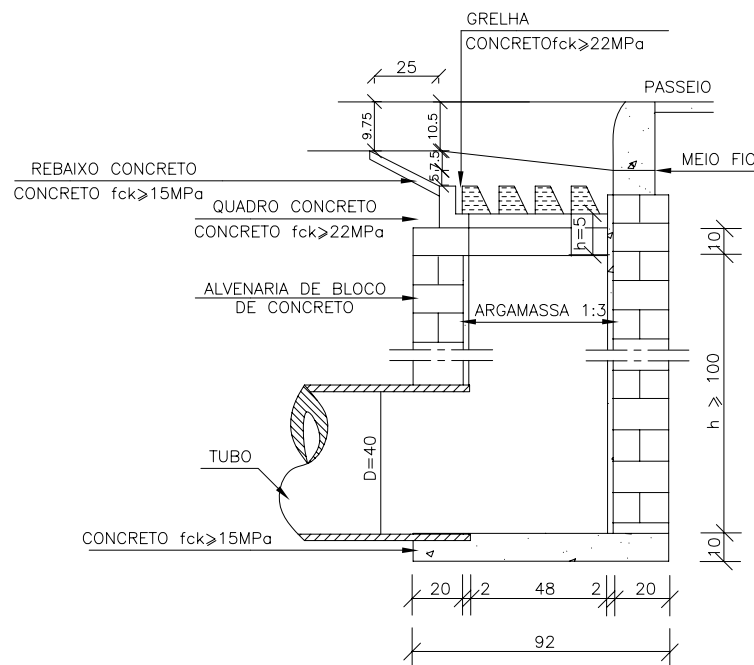


BOCAS-DE-LOBO SIMPLES COM GRELHA DE CONCRETO

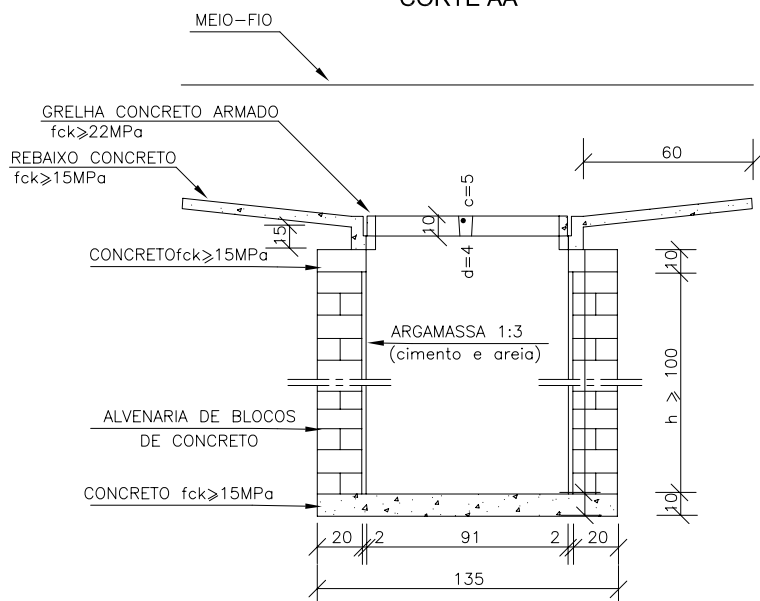
PLANTA



CORTE BB'



CORTE AA'



QUANTIDADES MÉDIAS PARA UMA BOCA DE LOBO E ACESSÓRIOS

CÓDIGO	h	ALVENARIA DE BLOCOS DE CONCRETO (m ²)	ARGAMASSA 1:3 (m ³)	FORMAS (m ²)	AÇO (kg)	CONCRETO fck ≥ 15 MPa (m ³)	CONCRETO fck ≥ 22 MPa (m ³)
BLSG01	100	3,81	0,06	3,10	4,10	0,250	0,060
BLSG02	150	5,68	0,09	3,10	4,10	0,250	0,060
BLSG03	200	7,55	0,12	3,10	4,10	0,250	0,060
BLSG04	250	9,42	0,15	3,10	4,10	0,250	0,060

NOTAS:

- 1 - Dimensões em cm;
- 2 - As quantidades apresentadas incluem a grelha e o rebaixo de concreto;

MT DEPARTAMENTO NACIONAL DE INFRA-ESTRUTURA DE TRANSPORTES - DNIT

IPR

BOCAS-DE-LOBO SIMPLES COM GRELHA DE CONCRETO

ÁLBUM DE PROJETOS-TIPO DE DISPOSITIVOS DE DRENAGEM

DESENHO 5.3