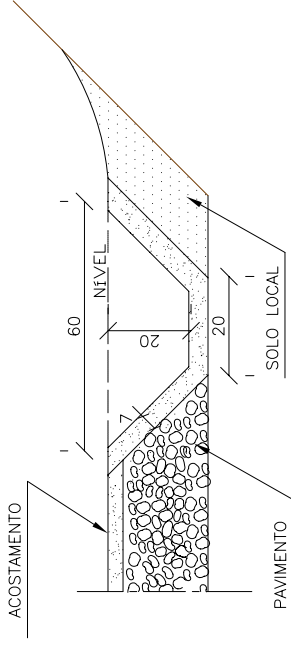


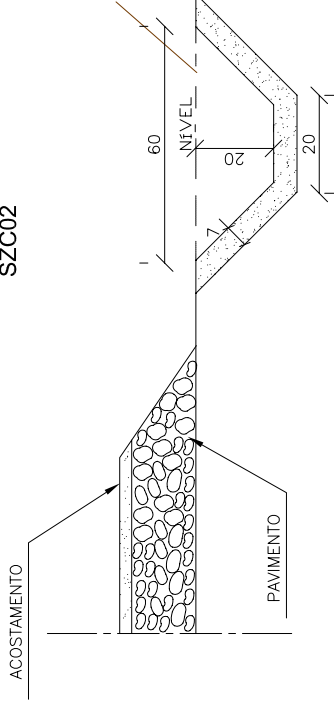
# SARJETAS TRAPEZOIDAIS DE CONCRETO

SZC01



CONSUMOS MÉDIOS	
CONCRETO fck > 15MPa	0,115m <sup>3</sup> /m
GUIA DE MADEIRA (2,5cm x 10cm)	0,68m /m
ARGAMASSA ASFÁLTICA	0,18kg /m
ESCAVAÇÃO EM SOLO (EVENTUAL)	≤ 0,28m <sup>3</sup> /m
SOLO LOCAL (EVENTUAL)	≤ 0,20m <sup>3</sup> /m

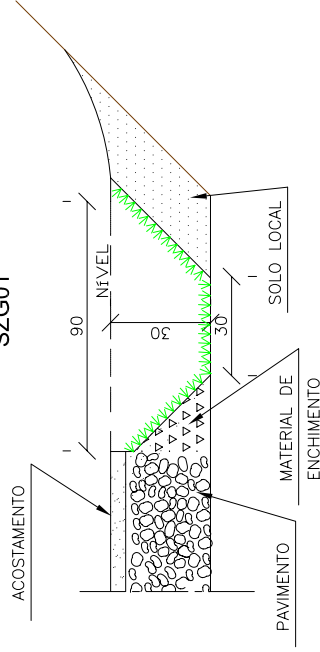
SZC02



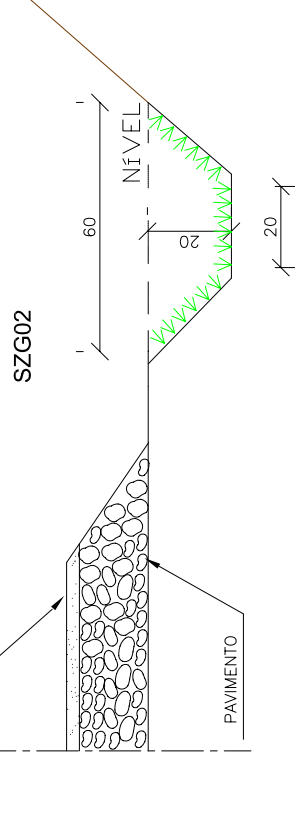
CONSUMOS MÉDIOS	
CONCRETO fck > 15MPa	0,077m <sup>3</sup> /m
GUIA DE MADEIRA (2,5cm x 10cm)	0,48m/m
ARGAMASSA ASFÁLTICA	0,13m/m
ESCAVAÇÃO EM SOLO (EVENTUAL)	≤ 0,15m <sup>3</sup> /m
SOLO LOCAL (EVENTUAL)	≤ 0,20m <sup>3</sup> /m

# SARJETAS TRAPEZOIDAIS DE GRAMA


SZG01



CONSUMOS MÉDIOS	
GRAMA	1,30m <sup>2</sup> /m
ESCAVAÇÃO EM SOLO (EVENTUAL)	≤ 0,26m <sup>3</sup> /m
SOLO LOCAL (EVENTUAL)	≤ 0,20m <sup>3</sup> /m



CONSUMOS MÉDIOS	
GRAMA	0,80m <sup>2</sup> /m
ESCAVAÇÃO EM SOLO (EVENTUAL)	≤ 0,14m <sup>3</sup> /m
SOLO LOCAL (EVENTUAL)	≤ 0,20m <sup>3</sup> /m

Convenções:  
 Grama

NOTAS:

- 1 - Dimensões em cm;
- 2 - As guias de madeira serão instaladas segundo a seção transversal das sarjetas de concreto, espaçadas de 3m;
- 3 - Para sarjetas trapezoidais não - revestidas desconsiderar os consumos de grama indicados, adotando a seguinte codificação SZC01 -> SZT01 e SZG02 -> SZT02;
- 4 - Nas sarjetas de concreto serão tomadas juntas com argamassa asfáltica a cada 12m;
- 5 - Os consumos considerados para escavação em solo e solo local para apoio da sarjeta têm caráter eventual;
- 6 - O uso deste dispositivo deve ser bastante restrito e caso seja utilizado é indispensável a sinalização alertando para a depressão junto ao acostamento.

MT	DEPARTAMENTO NACIONAL DE INFRA-ESTRUTURA DE TRANSPORTES - DNIT	IPR
SARJETAS TRAPEZOIDAIS DE CONCRETO E DE GRAMA (SZC 01 e SZC 02 - SZG 01 e SZG 02)		
ÁLBUM DE PROJETOS-TIPO DE DISPOSITIVOS DE DRENAGEM		DESENHO 1.6