

PILAR		SAPATA	
NOME	SEÇÃO (cm)	LADO X (cm)	LADO Y (cm)
P1	25x50	60	160
P2	25x50	60	160
P3	25x50	60	160
P4	25x50	60	160
P5	25x50	60	160
P6	25x50	60	160
P7	25x50	60	160
P8	25x50	60	160
P9	25x50	60	160
P10	25x50	60	160
P11	25x50	60	160
P12	25x50	60	160
P13	25x50	60	160
P14	25x50	60	160
P15	25x50	60	160
P16	25x50	60	160

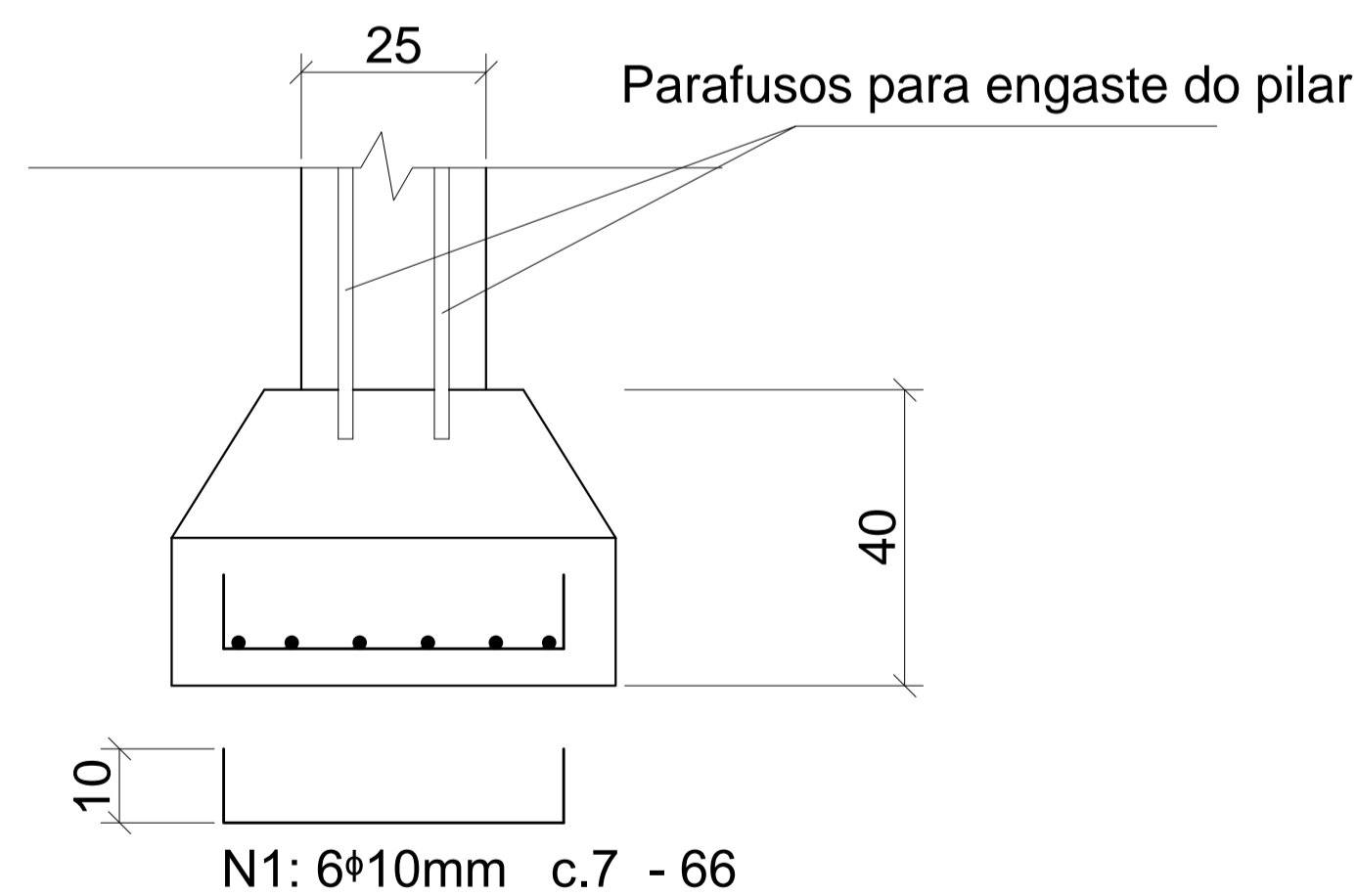
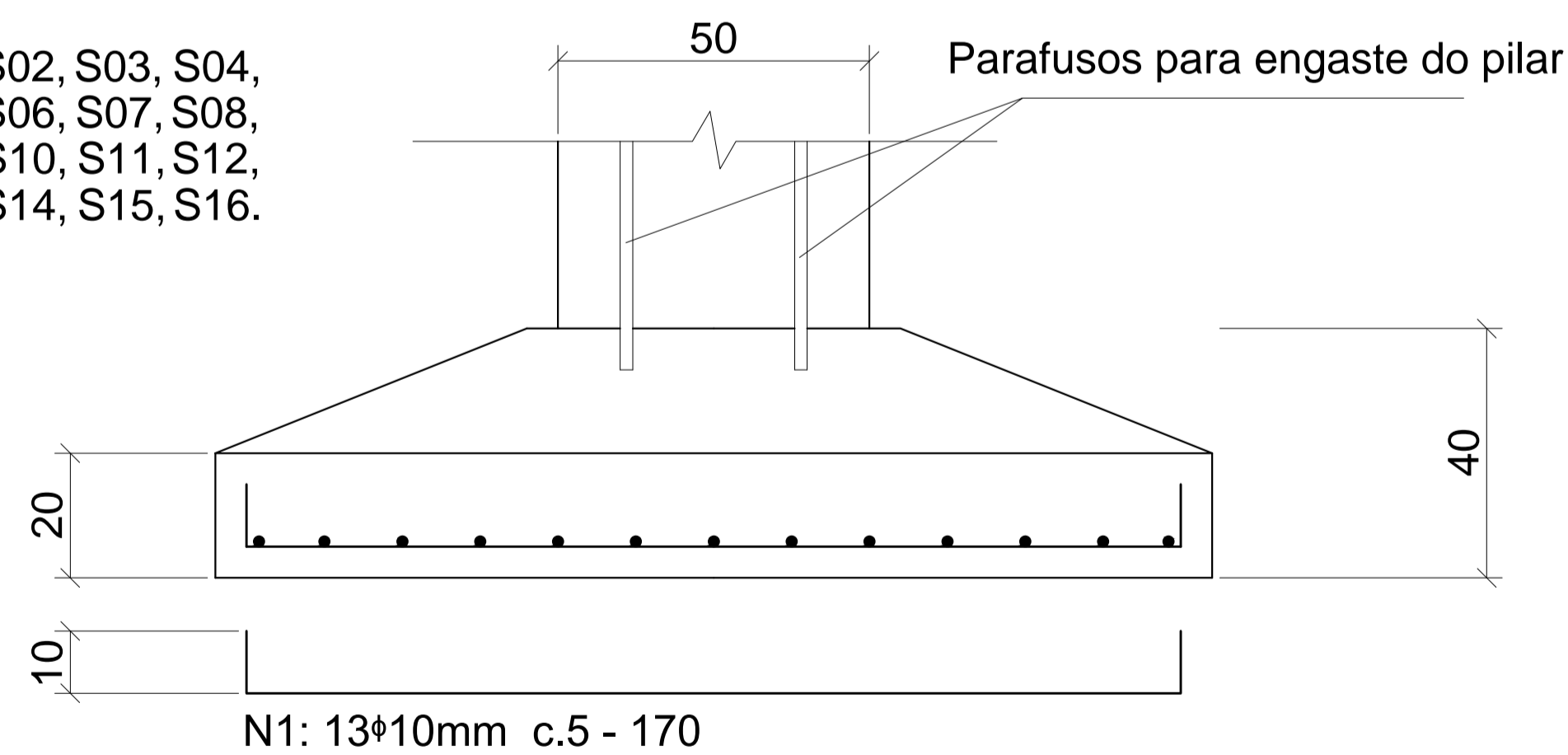
Observações Gerais

1. As unidades das cotas estão em metros.
2. O cobrimento lateral do eixo y = 7,50 cm.
3. O cobrimento lateral do eixo x = 10,00 cm.

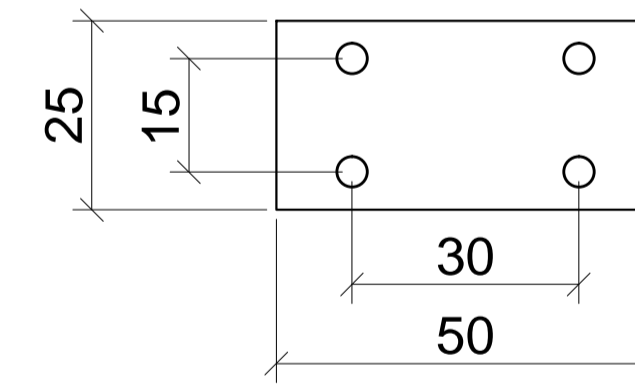
PLANTA DE LOCAÇÃO DAS SAPATAS

ESCALA 1:100

S01, S02, S03, S04,
S05, S06, S07, S08,
S09, S10, S11, S12,
S13, S14, S15, S16.



PILAR ILUSTRATIVO



ILUSTRATIVO PARAFUSOS

NOTAS IMPORTANTES:

- BITOLAS DOS FERROS EM MILÍMETROS, COTAS EM CENTÍMETROS;
- O DOBRAMENTO DOS FERROS DEVERÁ SER FEITO CONFORME NBR 6118;
- PARA DESFORMA: FACES LATERAIS - 3 DIAS APÓS CONCRETAGEM; / FACES INFERIORES - 21 DIAS, DESDE QUE HAJAM PONTALETES BEM ENCUNHADOS E ESPAÇADOS A CADA 2M; / FACES INFERIORES SEM PONTALETES - 28 DIAS.
- PARA A BOA EXECUÇÃO DA ESTRUTURA CONSULTE SEMPRE O PROJETO ARQUITETÔNICO, HIDRÁULICO, ELÉTRICO, ETC., VERIFICANDO AS MEDIDAS E INTERFERÊNCIAS NA OBRA;
- DEIXE AS PASSAGENS PARA AS TUBULAÇÕES DE ÁGUA, ESGOTO E ELETRICIDADE;
- ANTES DA CONCRETAGEM MOLHE BEM AS FORMAS E, PARA O CASO DE LAJES MISTAS, OS TÍJOSOS TAMBÉM;
- CONSERVE ÚMIDAS AS PARTES CONCRETADAS PELO MENOS DURANTE 7 DIAS;
- USAR ESPAÇADOR PARA GARANTIR O COBRIMENTO DAS ARMADURAS;
- OS DESENHOS DESTES PROJETOS FAZEM PARTE DE UM PROJETO GLOBAL, NÃO PODENDO SER ANALIZADO ISOLADAMENTE;
- UTILIZAR VERGAS E CONTRA VERGAS EM TODAS AS ABERTURAS DE PORTAS E JANELAS COM H=12cm E FERRO CA-50 2Ø 8mm.

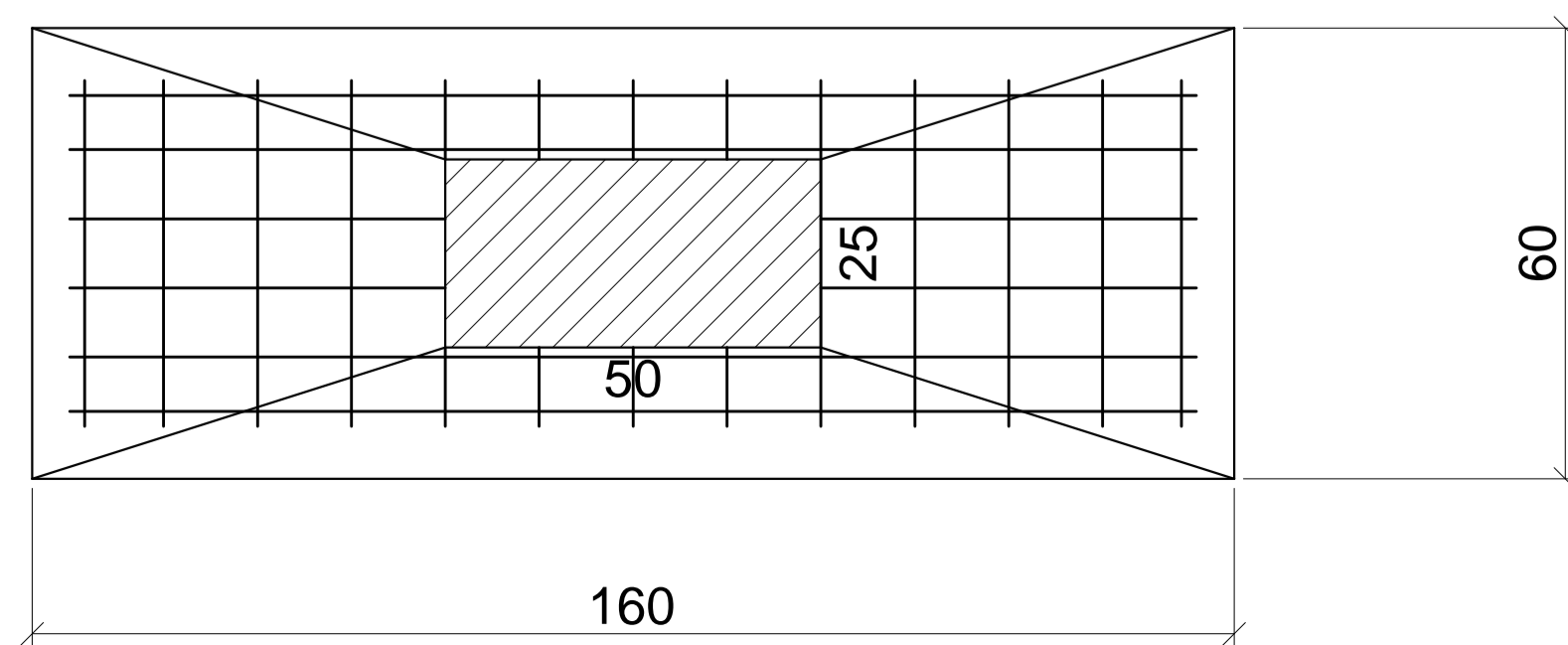


TABELA DE AÇO		
φ (mm)	QUANTIDADE	UNID (cm)
10	208	170
10	96	66

FERRAGEM DAS SAPATAS

PROJETO ARQUITETÔNICO

OBRA
QUADRA DE ESPORTES - ESCOLA ERNESTINA PEREIRA MARTINS
RUA JOSÉ JOAQUIM DA SILVA, SOROCABA, PAULO LOPES - SC

PROPRIETÁRIO
PREFEITURA MUNICIPAL DE PAULO LOPES

RESP. TÉCNICO
RAFAEL COSTA / CREA:

ÁREA
525,00 m²

DATA
16/12/2014

PROJETO
ARQUITETÔNICO

ESCALA
INDICADA

PRANCHA
1/2