

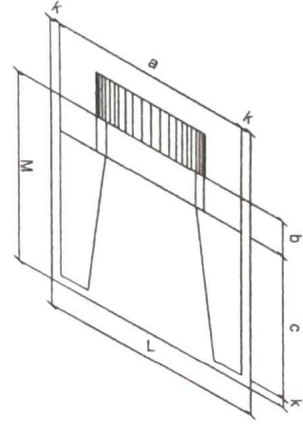
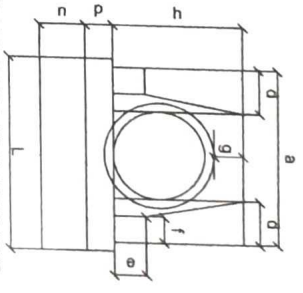
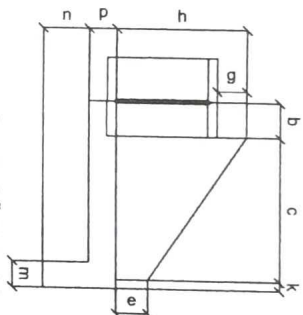
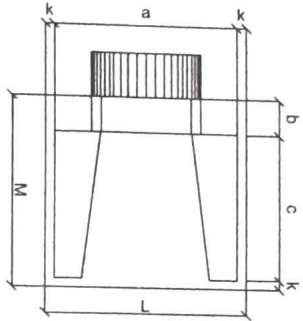
BUEIRO SIMPLES TUBULAR DE CONCRETO - BOCAS NORMAIS E ESCONSAS (II)

PLANTA NORMAL

VISTA LATERAL

VISTA FRONTAL

PLANTA ESCONSO



DIMENSÕES E CONSUMOS MÉDIOS PARA UMA UNIDADE

Esc.	BUEIRO SIMPLES TUBULAR $\Phi = 40$													
	a	b	c	d	e	f	g	h	k	m	n	p	L	M
0°	80			20									90	2.29
5°	80			20									90	2.30
10°	81			20									91	2.31
15°	83			21									93	2.33
20°	85			21									96	2.36
25°	88			22									99	2.41
30°	92			23									104	2.47
35°	98			24									110	2.56
40°	104			26									117	2.67
45°	113			28									127	2.84

Esc.	BUEIRO SIMPLES TUBULAR $\Phi = 100$													
	a	b	c	d	e	f	g	h	k	m	n	p	L	M
0°	170			35									190	9.68
5°	171			35									191	9.69
10°	173			36									193	9.75
15°	176			36									197	9.85
20°	181			37									202	9.99
25°	188			39									210	10.19
30°	196			40									219	10.47
35°	208			43									232	10.84
40°	222			46									248	11.36
45°	240			49									269	12.07

Esc.	BUEIRO SIMPLES TUBULAR $\Phi = 60$													
	a	b	c	d	e	f	g	h	k	m	n	p	L	M
0°	110			25									130	4.17
5°	110			25									130	4.18
10°	112			25									132	4.20
15°	114			26									135	4.24
20°	117			26									138	4.30
25°	121			28									143	4.38
30°	127			29									150	4.49
35°	134			31									159	4.65
40°	144			33									170	4.85
45°	156			35									184	5.14

Esc.	BUEIRO SIMPLES TUBULAR $\Phi = 120$													
	a	b	c	d	e	f	g	h	k	m	n	p	L	M
0°	200			40									220	12.61
5°	201			40									221	12.64
10°	203			41									223	12.71
15°	207			41									228	12.84
20°	213			43									234	13.03
25°	221			44									243	13.30
30°	231			46									264	13.67
35°	244			49									269	14.16
40°	261			52									287	14.85
45°	283			57									311	15.79

Esc.	BUEIRO SIMPLES TUBULAR $\Phi = 80$													
	a	b	c	d	e	f	g	h	k	m	n	p	L	M
0°	140			30									160	6.83
5°	141			30									161	6.85
10°	142			30									162	6.88
15°	145			31									166	6.95
20°	149			31									170	7.06
25°	154			32									177	7.20
30°	162			35									185	7.39
35°	171			37									195	7.66
40°	183			39									209	8.02
45°	198			42									226	8.52

Esc.	BUEIRO SIMPLES TUBULAR $\Phi = 150$													
	a	b	c	d	e	f	g	h	k	m	n	p	L	M
0°	240			45									260	20.39
5°	241			45									261	20.43
10°	244			46									264	20.53
15°	248			47									269	20.71
20°	255			48									277	20.99
25°	265			50									287	21.35
30°	277			52									300	21.86
35°	293			55									317	22.56
40°	313			59									339	23.51
45°	339			64									368	24.84

DEFERIDO

NOTA: 1 - Bueiros com Vista de planta e de fachada apresentando limitações à limpeza. No entanto, por serem longamente utilizados, são apresentados neste Album.

Atendimento Alexandre Svaldi
Engenheira Civil
CREA/SC 124.549.1

Maíra Carlos Rodrigues
Técnicas Municipais

MT DEPARTAMENTO NACIONAL DE INFRA-ESTRUTURA DE TRANSPORTES - DNIT

BUEIRO SIMPLES TUBULAR DE CONCRETO
BOCAS NORMAIS E ESCONSAS

DESENHO 6.4