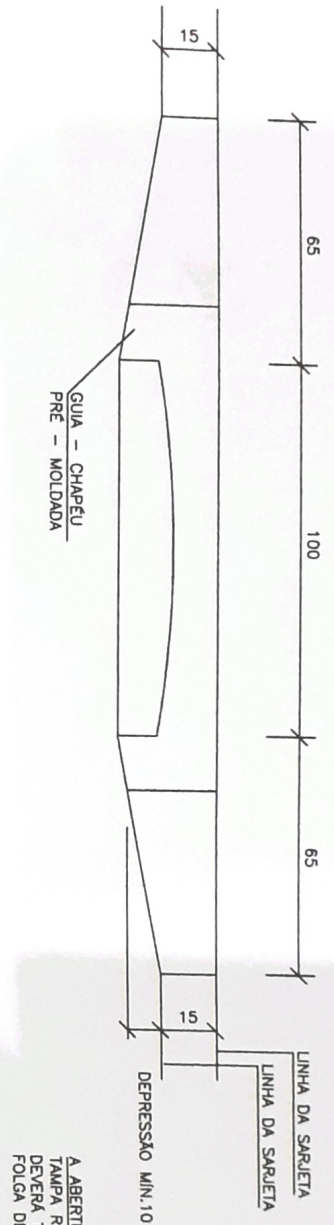
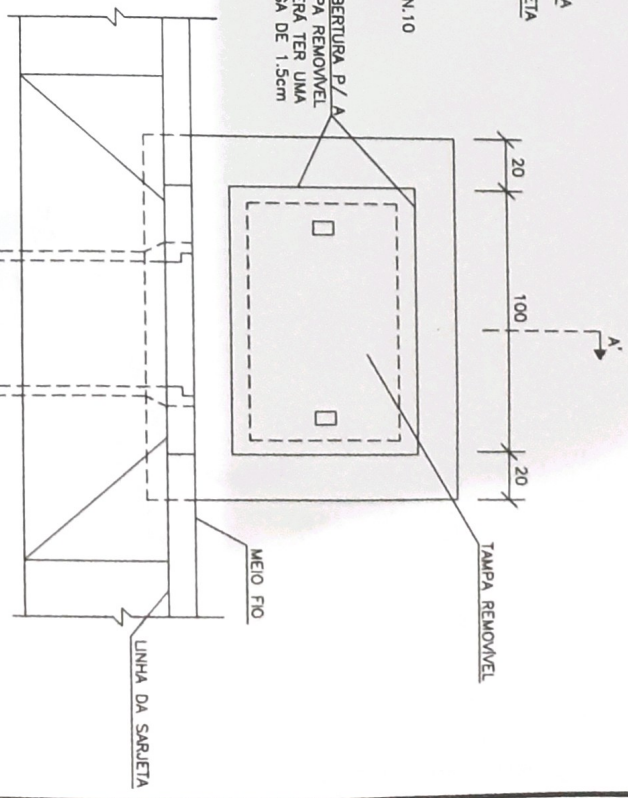


BOCAS DE LOBO SIMPLES

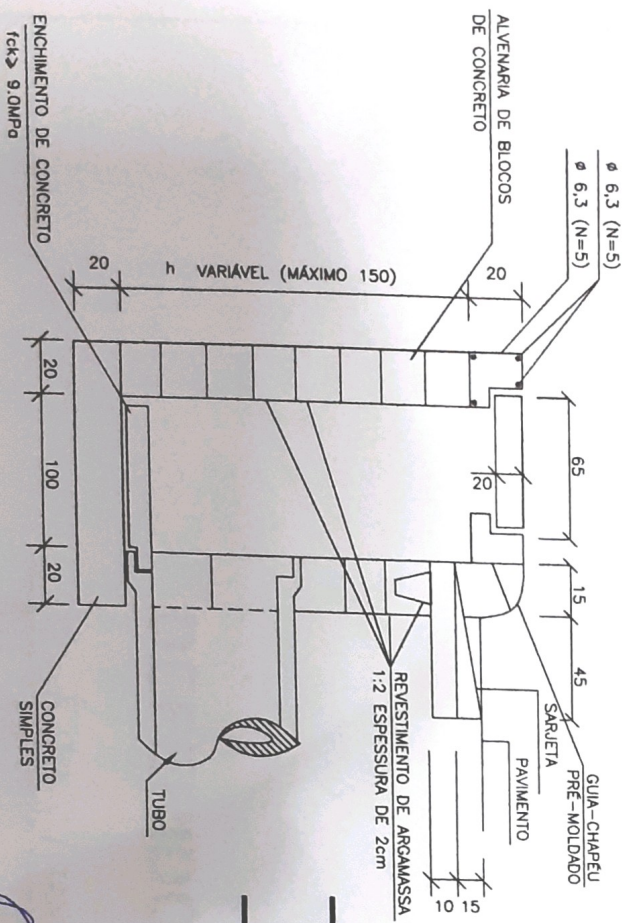
ELEVACÃO



PLANTA



CORTE AA'



DEFERIDO

18/06/2020

QUANTIDADES MÉDIAS PARA UMA BOCA DE LOBO							
CODIGO	h	ALVENARIA BLOCOS DE CONCRETO	ARGAMASSA 1:3 (m ³)	FORMAS (m ²)	AÇO (kg)	CONCRETO fck 215MPa (m ³)	CONCRETO fck 222MPa (m ³)
BL501	100	3,81	0,06	3,10	4,10	0,250	0,060
BL502	150	5,68	0,09	3,10	4,10	0,250	0,060

NOTAS:
1 - Dimensões em cm;

Amanda Alexandre Svaldi
Engenheira Civil
CREMASC 124 549 1

Madir Carlos Rodrigues
Engenheiro Municipal

MT DEPARTAMENTO NACIONAL DE INFRA-ESTRUTURA DE TRANSPORTES - DNIT

BOCAS DE LOBO SIMPLES

IPR

ALBUM DE PROJETOS-TIPO DE DISPOSITIVOS DE DRENAGEM

DESENHO 5.1